

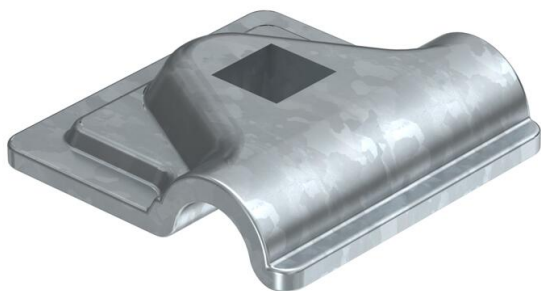
Technisch specificatieblad

Aansluitklem potentiaalvereffening Rd 8-10 mm

Artikelnummer: 5311503



- Voor bevestiging ronde geleider RD 8-10
- Voor M10-bouten geschikt



St	Staal
FT	thermisch verzinkt

Stamgegevens

Artikelnummer	5311503
Type	249 8-10 ST-OT
Omschrijving 1	Snelverbinder
Omschrijving 2	insteek module
Fabrikant	OBO
Dimensie	40x40mm
Materiaal	Staal
Oppervlak	thermisch verzinkt
Oppervlaktenorm	DIN EN ISO 1461
Kleinste verkoop-eenheid	100
Eenheid van hoeveelheid	Stuk
Gewicht	3,24 kg
Eenheid gewicht	kg/100 st.
CO ₂ -voetafdruk (GWP) van wieg tot poort	0,1077 kg CO ₂ e / 1 Stuk

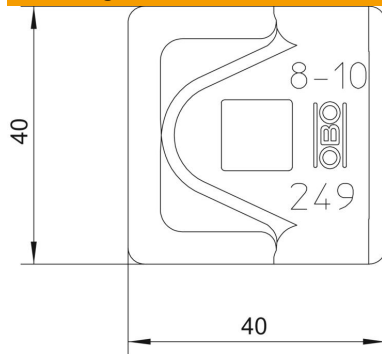
Technisch specificatieblad

Aansluitklem potentiaalvereffening Rd 8-10 mm

Artikelnummer: 5311503



Afmetingen



Maat A 40 mm

Technische gegevens

Passing Rd 8-10 mm