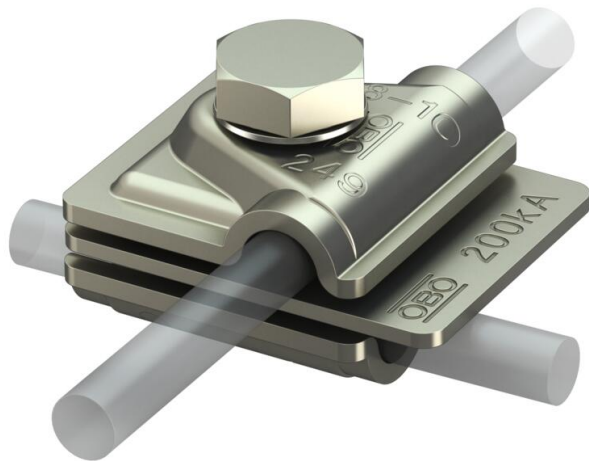


Fiche technique

Raccord rapide Vario 200 kA

Référence: 5311595



- Raccords pour tés, croix et parallèles
- Montage rapide à l'aide d'une vis M10 x 30 en acier inoxydable
- Correspond aux exigences de la norme VDE 0185-305 (CEI 62305)
- Testé selon VDE 0185-561-1 (IEC/EN 62561-1) avec 200 kA
- Pour une utilisation en classe I de protection contre la foudre avec le parafoudre isCon® Premium



A2 acier inoxydable 1.4301

Données de base

Référence	5311595
Type	249 8-10 V2A 200
Désignation 1	Eclisse rapide 200kA
Désignation 2	Vario
Fabricant	OBO
Dimension	50x40mm
Matériau	acier inoxydable 1.4301
Unité d'emballage minimale	10
Unité de quantité	pc
Poids	12,374 kg
Unité de poids	kg/100 pc
Empreinte CO2 (GWP) du berceau à la porte	0,891 kg CO2e / 1 Pièce

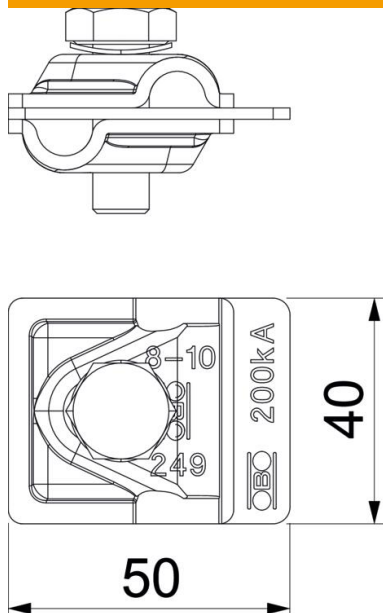
Fiche technique

Raccord rapide Vario 200 kA

Référence: 5311595



Dimensions



Caractéristiques techniques

Type de vis de fixation	Vis à tête hexagonale
Type de raccord	Borne de raccordement à usage multiple
Capacité d'écoulement d'intensité de foudre	H2/200 kA
Convient pour le raccordement	Conducteur rond Rd 8-10 / Rd 8-10
Ajustement	Rd 8-10 mm
Diamètre de conducteur rond conducteur 1 max.	10 mm
Diamètre de conducteur rond conducteur 1 min.	8 mm
Diamètre de conducteur rond conducteur 2 max.	10 mm
Diamètre de conducteur rond conducteur 2 min.	8 mm
Plaque intermédiaire	non