

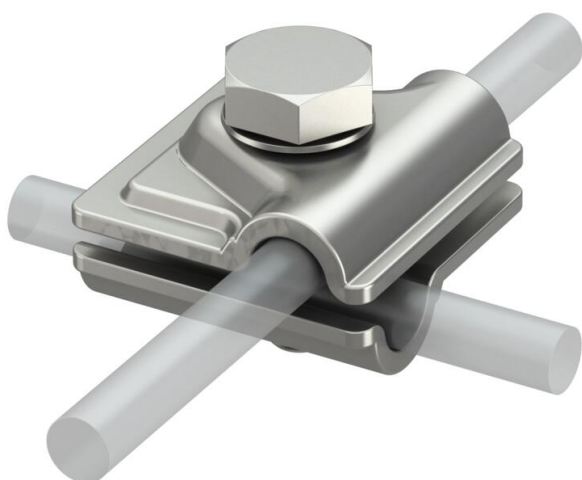
Technisch specificatieblad

Vario-snelverbinder A4

Artikelnummer: 5311404



- Voor T-, kruis- en parallelverbindingen
- Compleet onderdeel van A4
- Snelle montage met een bout M10 x 30 van RVS
- Voldoet aan de eisen conform NEN-EN-IEC 62305



A4 Roestvast staal 1.4571/1.4404

Stamgegevens

Artikelnummer	5311404
Type	249 8-10 V4A
Omschrijving 1	Snelverbinder rond/rond
Omschrijving 2	Vario
Fabrikant	OBO
Dimensie	40x40mm
Materiaal	Roestvast staal 1.4571/1.4404
Kleinste verkoop-eenheid	10
Eenheid van hoeveelheid	Stuk
Gewicht	9,5 kg
Eenheid gewicht	kg/100 st.
CO2-voetafdruk (GWP) van wieg tot poort	0,6844 kg CO2e / 1 Stuk

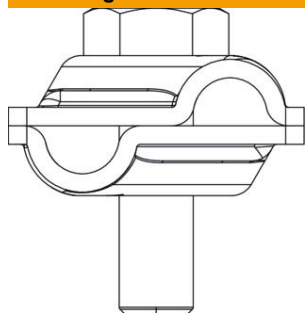
Technisch specificatieblad

Vario-snelverbinder A4

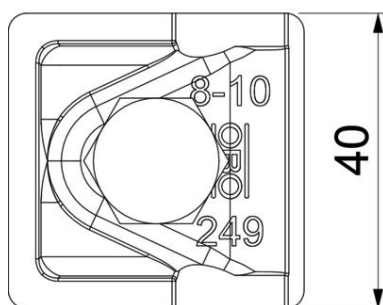
Artikelnummer: 5311404



Afmetingen



Lengte	40 mm
Maat A	40 mm



Technische gegevens

Aansluiting	Ronde geleider
Toepassing TBS	Aansluitsysteem
Type bevestigingsbout	Zeskantbout
Type verbinder	Multifunctionele verbindingsklem
Bliksemstroombestendigheid	H/100 kA
Geschikt voor verbinding	Ronde geleider Rd 8-10 / Rd 8-10
Kortsluitstroom (50HZ)(1s;≤300°C)	1,4 kA
Passing	Rd 8-10 mm
Diameter ronde geleider geleider 1 max.	10 mm
Diameter ronde geleider geleider 1 min.	8 mm
Diameter ronde geleider geleider 2 max.	10 mm
Diameter ronde geleider geleider 2 min.	8 mm
Tussenplaat	nee