

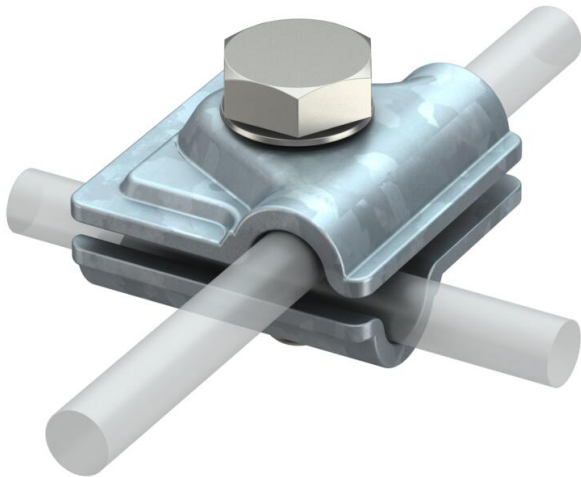
Fiche technique

Raccord rapide Vario FT

Référence: 5311705



- Montage en té, en croix ou parallèle
- Montage rapide à l'aide d'une vis M10 x 30 en acier inoxydable
- Correspond aux exigences de NF EN 62305 (IEC 62305)



FT galvanisé à chaud par trempage

Données de base

Référence	5311705
Type	249 B ST
Désignation 1	Eclisse rapide Vario
Fabricant	OBO
Dimension	40x40mm
Surface	galvanisé à chaud par trempage
Norme de surface	DIN EN ISO 1461
Unité d'emballage minimale	100
Unité de quantité	pc
Poids	9,235 kg
Unité de poids	kg/100 pc
Empreinte CO2 (GWP) du berceau à la porte	0,3577 kg CO2e / 1 Pièce

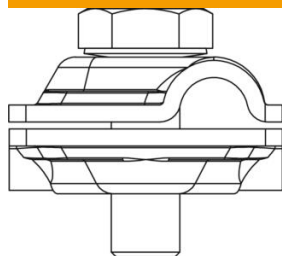
Fiche technique

Raccord rapide Vario FT

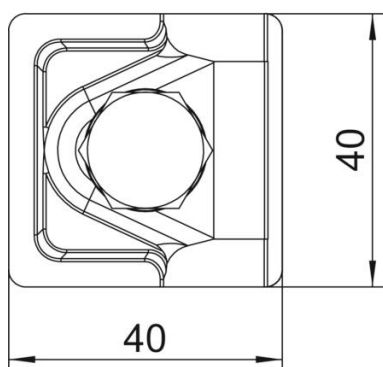
Référence: 5311705



Dimensions



Cote A 40 mm



Caractéristiques techniques

Type de vis de fixation	Vis à tête hexagonale
Type de raccord	Borne de raccordement à usage multiple
Capacité d'écoulement d'intensité de foudre	H/100 kA
Convient pour le raccordement	Conducteur rond Rd 8-10 / Rd 8-10
Courant de court-circuit (50 HZ)(1 s ; ≤300 °C)	5,6 kA
Ajustement	Rd 8-10 mm
Diamètre de conducteur rond conducteur 1 max.	10 mm
Diamètre de conducteur rond conducteur 1 min.	8 mm
Diamètre de conducteur rond conducteur 2 max.	10 mm
Diamètre de conducteur rond conducteur 2 min.	8 mm
Plaque intermédiaire	non