

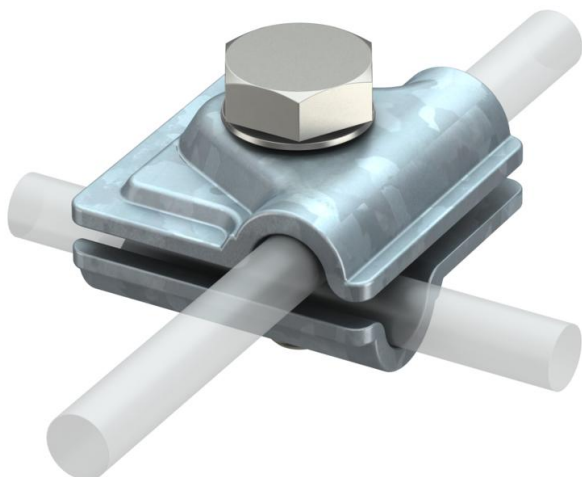
# Technische fiche

## Vario-snelverbinder FT

Artikelnummer: 5311705



- Voor T-, kruis- en parallelverbindingen
- Snelle montage met een bout M10 x 30 van roestvast staal
- Voldoet aan de eisen conform VDE 0185-305 (IEC 62305)



**FT** thermisch verzinkt

### Stamgegevens

Artikelnummer	5311705
Type	249 B ST
Omschrijving 1	Vario snelverbinder
Fabrikant	OBO
Dimensie	40x40mm
Oppervlak	thermisch verzinkt
Oppervlaktenorm	DIN EN ISO 1461
Kleinste verkoop-eenheid	100
Eenheid van hoeveelheid	Stuk
Gewicht	10,8 kg
Eenheid gewicht	kg/100 paar

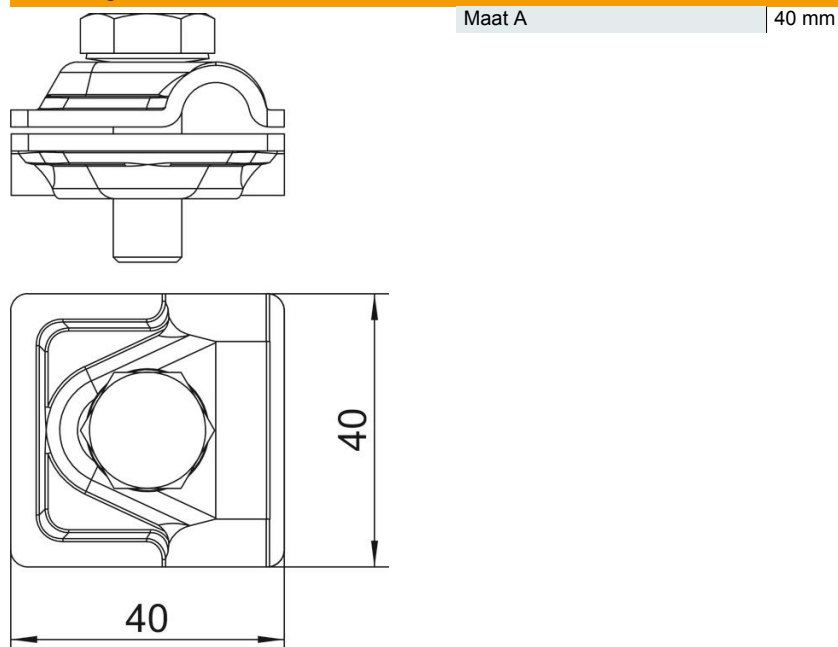
# Technische fiche

## Vario-snelverbinder FT

Artikelnummer: 5311705



### Afmetingen



### Technische gegevens

Type bevestigingsbout	Zeskantbout
Type verbinder	Multifunctionele verbindingsklem
Bliksemstroombestendigheid	H/100 kA
Geschikt voor verbinding	Ronde geleider Rd 8-10 / Rd 8-10
Kortsluitstroom (50HZ)(1s; ≤300°C)	5,6
Passing	Rd 8-10 mm
Diameter ronde geleider geleider 1 max.	10 mm
Diameter ronde geleider geleider 1 min.	8 mm
Diameter ronde geleider geleider 2 max.	10 mm
Diameter ronde geleider geleider 2 min.	8 mm
Tussenplaat	nee