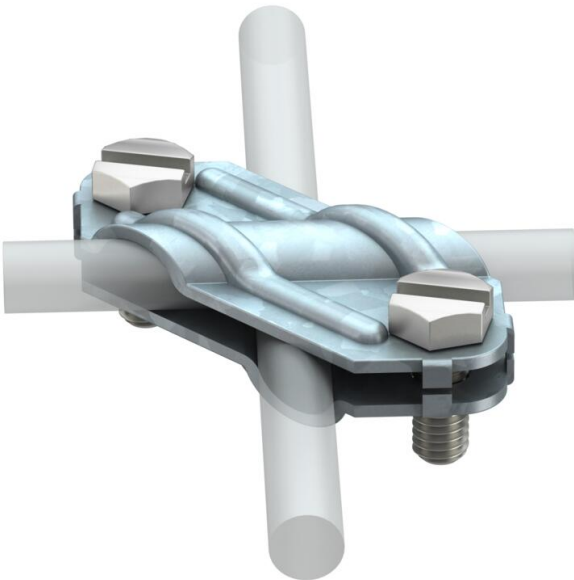


# Fiche technique

## Raccord en croix pour conducteurs ronds et plats FT

Référence: 5312906



- Correspond aux exigences de NF EN 62305-3 (IEC 62305-3)
- Pour Rd 8-10 x Rd 8-10
- Pour Rd 8-10 x FL 30
- Pour FL 30 x FL 30
- Monté avec 2 vis à tête hexagonale M8 x 20 (F)



**St** Acier

**FT** galvanisé à chaud par trempage

### Données de base

Référence	5312906
Type	250
Désignation 1	Raccord en croix
Fabricant	OBO
Dimension	8-10mm
Matériau	Acier
Surface	galvanisé à chaud par trempage
Norme de surface	DIN EN ISO 1461
Unité d'emballage minimale	25
Unité de quantité	pc
Poids	8,2 kg
Unité de poids	kg/100 pc
Empreinte CO2 (GWP) du berceau à la porte	0,2821 kg CO2e / 1 Pièce

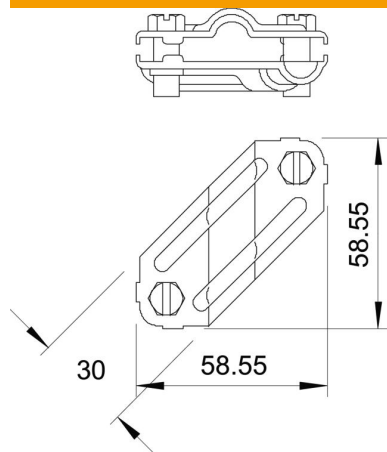
# Fiche technique

## Raccord en croix pour conducteurs ronds et plats FT

Référence: 5312906



### Dimensions



### Caractéristiques techniques

Type de vis de fixation	Vis à tête hexagonale
Type de raccord	Raccords en croix
Capacité d'écoulement d'intensité de foudre	N/50 kA
Convient pour le raccordement	Conducteur rond Rd 8-10 / conducteur plat FI 30
Courant de court-circuit (50 Hz)(1 s ; ≤300 °C)	5,6 kA
Ajustement	Rd 8-10/FL30 mm
Plaque intermédiaire	non