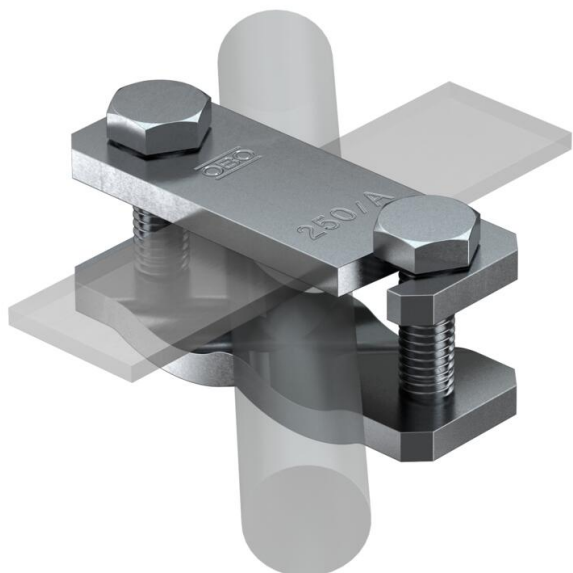


# Fiche technique

## Raccord diagonal pour conducteurs rond et plat FT

Référence: 5313058



- Pour acier d'armature Ø 6-22 mm et conducteurs plats 50 x 4
- Monté avec vis M10 x 40
- Version ...-AS avec vis M10 x 30
- Montage facile grâce au trou longitudinal ouvert



**St** Acier

### Données de base

Référence	5313058
Type	250 A
Désignation 1	Raccord diagonal
Fabricant	OBO
Dimension	88x30x45
Matériau	Acier
Unité d'emballage minimale	25
Unité de quantité	pc
Poids	27,2 kg
Unité de poids	kg/100 pc
Empreinte CO2 (GWP) du berceau à la porte	0,6659 kg CO2e / 1 Pièce

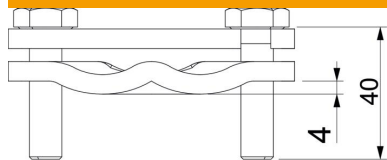
# Fiche technique

## Raccord diagonal pour conducteurs rond et plat FT

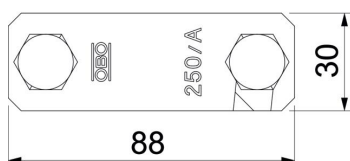


Référence: 5313058

### Dimensions



Cote A	30 mm
Cote B	88 mm
Cote L	40 mm



### Caractéristiques techniques

Type de vis de fixation	Vis à tête hexagonale
Type de raccord	Connecteurs
Capacité d'écoulement d'intensité de foudre	H/100 kA
Diamètre de conducteur plat conducteur 2 max.	50
Diamètre de conducteur plat conducteur 2 min.	0
Convient pour le raccordement	autres
Courant de court-circuit (50 HZ)(1 s ; ≤300 °C)	7,3 kA
Ajustement	Rd 6-22/ max. FL50 mm
Diamètre de conducteur rond conducteur 1 max.	22 mm
Diamètre de conducteur rond conducteur 1 min.	6 mm