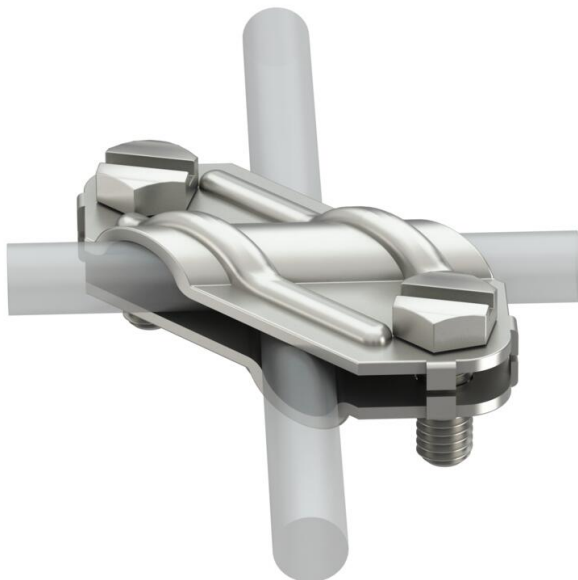


Fiche technique

Raccord en croix pour conducteurs rond et plat en acier inoxydable

Référence: 5312922



- Correspond aux exigences de la norme VDE 0185-305-3 (CEI/ EN 62305-3)
- Pour Rd 8-10 x Rd 8-10
- Pour Rd 8-10 x FL 30
- Pour FL 30 x FL 30
- Monté avec 2 vis à tête hexagonale M8 x 20 (F)



A2 acier inoxydable 1.4301

Données de base

Référence	5312922
Type	250 VA
Désignation 1	Raccord en croix
Fabricant	OBO
Dimension	8-10mm
Matériau	acier inoxydable 1.4301
Unité d'emballage minimale	25
Unité de quantité	pc
Poids	10,26 kg
Unité de poids	kg/100 pc
Empreinte CO2 (GWP) du berceau à la porte	0,4902 kg CO2e / 1 Pièce

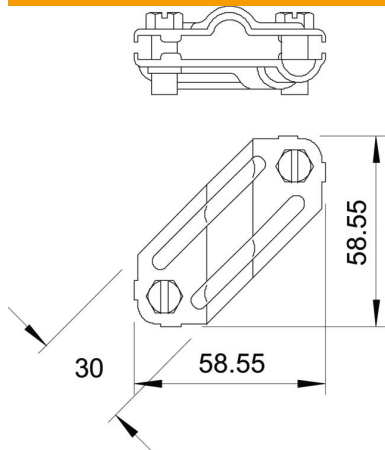
Fiche technique

Raccord en croix pour conducteurs rond et plat en acier inoxydable

Référence: 5312922



Dimensions



Caractéristiques techniques

Type de vis de fixation	Vis à tête hexagonale
Type de raccord	Raccords en croix
Capacité d'écoulement d'intensité de foudre	H/100 kA
Convient pour le raccordement	Conducteur rond Rd 8-10 / conducteur plat FI 30
Courant de court-circuit (50 Hz)(1 s ; ≤300 °C)	1,4 kA
Ajustement	Rd 8-10/FL30 mm
Plaque intermédiaire	non