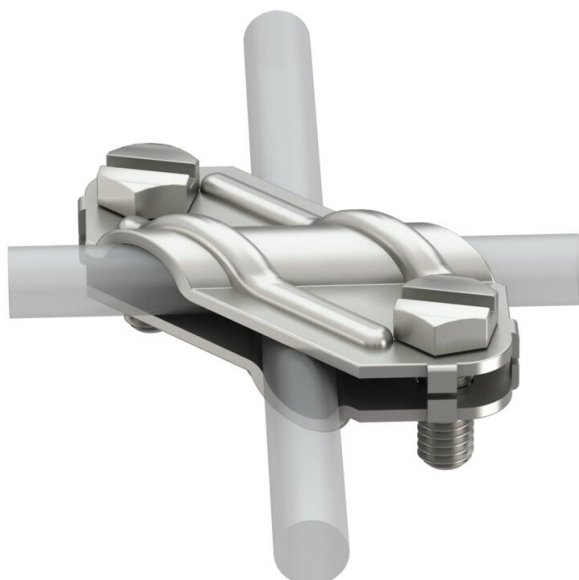


Technisch specificatieblad

Kruisverbinder voor ronde en platte geleider RVS

Artikelnummer: 5312922



- Voldoet aan de eisen conform NEN-EN-IEC 62305-3
- Passing: Rd 8-10 x RD 8-10
- Passing: Rd 8-10 x FL 30
- Passing: FL 30 x FL 30
- Gemonteerd met 2 zeskantbouten M8 x 20 (F)



A2 Roestvrij staal 1.4301

Stamgegevens

Artikelnummer	5312922
Type	250 VA
Omschrijving 1	Kruisverbinder
Fabrikant	OBO
Dimensie	8-10mm
Materiaal	Roestvast staal 1.4301
Kleinste verkoop-eenheid	25
Eenheid van hoeveelheid	Stuk
Gewicht	10,26 kg
Eenheid gewicht	kg/100 st.
CO ₂ -voetafdruk (GWP) van wieg tot poort	0,4902 kg CO ₂ e / 1 Stuk

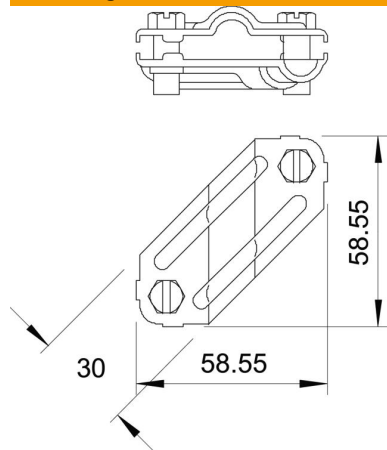
Technisch specificatieblad

Kruisverbinder voor ronde en platte geleider RVS

Artikelnummer: 5312922



Afmetingen



Technische gegevens

Type bevestigingsbout	Zeskantbout
Type verbinder	Kruisverbinder
Bliksemstroombestendigheid	H/100 kA
Geschikt voor verbinding	Ronde geleider Rd 8-10 / platte geleider FI 30
Kortsluitstroom (50HZ)(1s; ≤300°C)	1,4 kA
Passing	Rd 8-10/FL30 mm
Tussenplaat	nee