

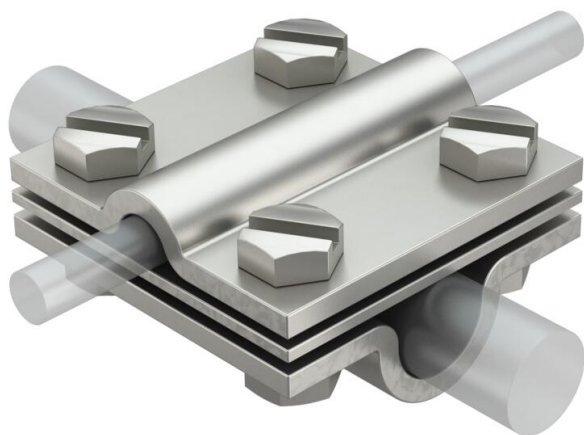
Technisch specificatieblad

Kruisverbinder met tussenplaat voor Rd 8-10 x Rd 16 A4

Artikelnummer: 5312346



- Voldoet aan de eisen conform NEN-EN-IEC 62305-3
- Passing: Rd 8-10 x Rd 16 / FL 30
- Met tussenplaat
- Gemonteerd met 4 zeskantbouten M8 x 25 en 4 zeskantmoeren M8



A4 Roestvast staal 1.4571

Stamgegevens

Artikelnummer	5312346
Type	252 8-10x16 V4A
Omschrijving 1	Kruisverbinder
Fabrikant	OBO
Dimensie	8-10mm
Materiaal	Roestvast staal 1.4571
Kleinste verkoop-eenheid	10
Eenheid van hoeveelheid	Stuk
Gewicht	39 kg
Eenheid gewicht	kg/100 st.
CO2-voetafdruk (GWP) van wieg tot poort	1,5643 kg CO2e / 1 Stuk

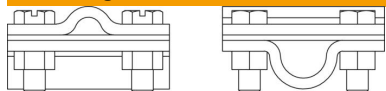
Technisch specificatieblad

Kruisverbinder met tussenplaat voor Rd 8-10 x Rd 16 A4

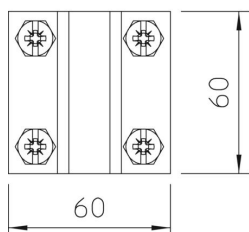
Artikelnummer: 5312346



Afmetingen



Maat A	60 mm
Maat B	60 mm



Technische gegevens

Type bevestigingsbout	Zeskantbout
Type verbinder	Kruisverbinder
Bliksemstroombestendigheid	H/100 kA
Geschikt voor verbinding	Ronde geleider Rd 8-10 / Rd 16
Passing	Rd 8-10 x 16 mm
Tussenplaat	ja