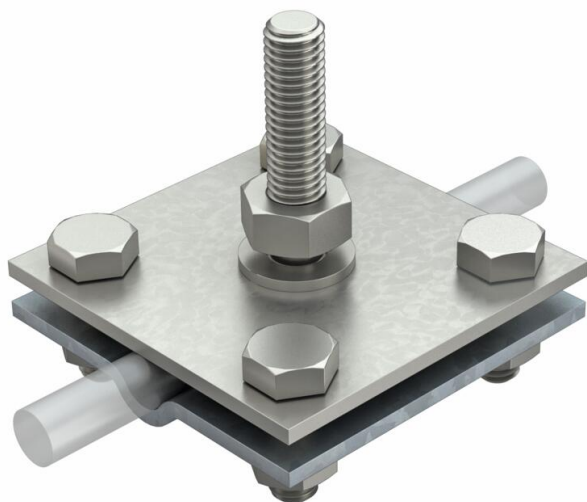


# Fiche technique

Raccord en croix pour conducteurs ronds et plats avec  
boulons filetés M10x45

Référence: 5312657



- Correspond aux exigences de NF EN 62305-3 (IEC 62305-3)
- Pour Rd 8-10 x FL 30
- Monté avec 4 vis à tête hexagonale M8 x 25 et 4 écrous hexagonaux M8



**A2** acier inoxydable 1.4301

**FT/  
VA** galvanisé à chaud/acier inoxydable 1.4301

## Données de base

Référence	5312657
Type	252 GB 10x45
Désignation 1	Raccord en croix
Désignation 2	avec embase fileté M10x45
Fabricant	OBO
Dimension	8-10mm
Matériau	acier inoxydable 1.4301
Surface	galvanisé à chaud/acier inoxydable 1.4301
Norme de surface	DIN EN ISO 1461
Unité d'emballage minimale	10
Unité de quantité	pc
Poids	34,8 kg
Unité de poids	kg/100 pc
Empreinte CO2 (GWP) du berceau à la porte	0,8194 kg CO2e / 1 Pièce

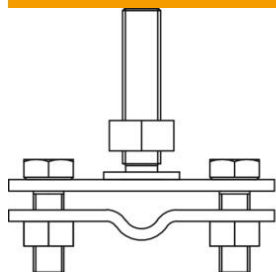
# Fiche technique

Raccord en croix pour conducteurs ronds et plats avec  
boulons filetés M10x45

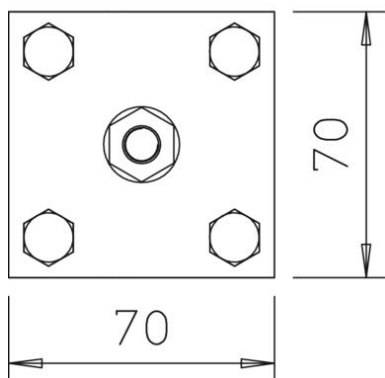
Référence: 5312657



## Dimensions



Longueur	70 mm
Largeur	70 mm
Hauteur	55 mm
Cote A	70 mm
Cote B	70 mm



## Caractéristiques techniques

Type de vis de fixation	Vis à tête hexagonale
Type de raccord	Raccords en croix
Capacité d'écoulement d'intensité de foudre	H/100 kA
Convient pour le raccordement	Conducteur rond Rd 8-10 / conducteur plat FI 30
Courant de court-circuit (50 HZ)(1 s ; ≤300 °C)	4,2 kA
Ajustement	Rd 8-10/FL30 mm
Plaque intermédiaire	non