

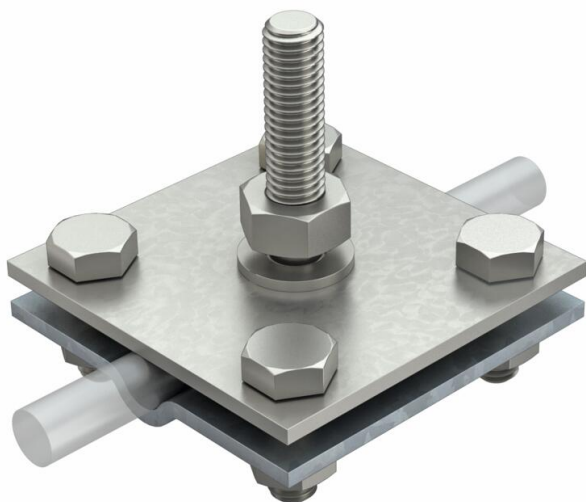
Technisch specificatieblad

Kruisverbinder voor platte en ronde geleider met schroef-
draadbout M10x45

Artikelnummer: 5312657



- Voldoet aan de eisen conform NEN-EN-IEC 62305-3
- Passing: Rd 8-10 x FL 30
- Gemonteerd met 4 zeskantbouten M8 x 25 en 4 zeskantmoeren M8



A2 Roestvrij staal 1.4301

**FT/
VA** Vuurverzinkt / rvs, roestvrij 1.4301

Stamgegevens

Artikelnummer	5312657
Type	252 GB 10x45
Omschrijving 1	Kruisverbinder vlak/rond
Omschrijving 2	met draadbout M10x45
Fabrikant	OBO
Dimensie	8-10mm
Materiaal	Roestvast staal 1.4301
Oppervlak	Vuurverzinkt / rvs, roestvast 1.4301
Oppervlakenorm	DIN EN ISO 1461
Kleinste verkoop-eenheid	10
Eenheid van hoeveelheid	Stuk
Gewicht	34,8 kg
Eenheid gewicht	kg/100 st.
CO ₂ -voetafdruk (GWP) van wieg tot poort	0,8194 kg CO ₂ e / 1 Stuk

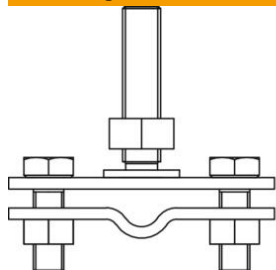
Technisch specificatieblad

Kruisverbinder voor platte en ronde geleider met schroef-
draadbout M10x45

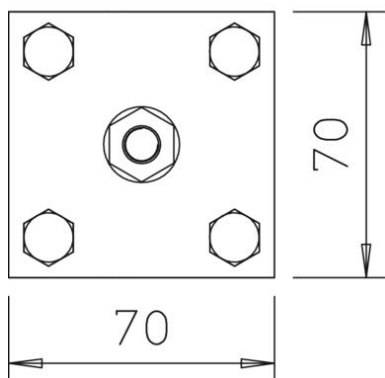
Artikelnummer: 5312657



Afmetingen



Lengte	70 mm
Breedte	70 mm
Hoogte	55 mm
Maat A	70 mm
Maat B	70 mm



Technische gegevens

Type bevestigingsbout	Zeskantbout
Type verbinder	Kruisverbinder
Bliksemstroombestendigheid	H/100 kA
Geschikt voor verbinding	Ronde geleider Rd 8-10 / platte geleider FI 30
Kortsluitstroom (50HZ)(1s;≤300°C)	4,2 kA
Passing	Rd 8-10/FL30 mm
Tussenplaat	nee