

Technisch specificatieblad

Hamerinzetstuk type 2535 voor diepte-aarding

Artikelnummer: 3044912



- Fabrikaat Hilti TE 52/42, TE 72/60, TE92
- Passend voor aardpensysteem ST, BP en OMEX
- Gehard

St Staal

Stamgegevens

Artikelnummer	3044912
Type	2535 25
Omschrijving 1	Hamerinzetstuk
Fabrikant	OBO
Dimensie	25mm
Materiaal	Staal
Kleinste verkoop-eenheid	1
Eenheid van hoeveelheid	Stuk
Gewicht	100 kg
Eenheid gewicht	kg/100 st.

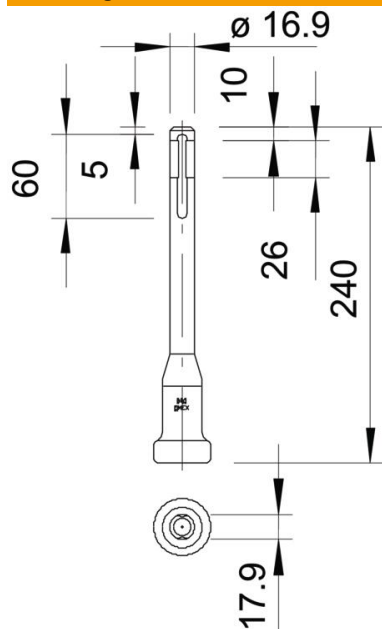
Technisch specificatieblad

Hamerinzetstuk type 2535 voor diepte-aarding

Artikelnummer: 3044912



Afmetingen



Technische gegevens

Uitvoering	Hamerinzetstukken
Model diepte-aarding	BP OMEX Standaard
Voor aardstang	25 mm