

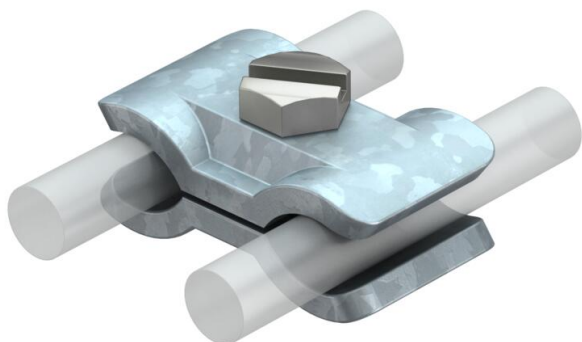
Technische fiche

Parallelklem voor de verbinding van wapeningsstaal FT

Artikelnummer: 5315514



- Voor de verbinding van wapeningsstaal Ø 10-20 mm
- Gemonteerd met bouten M10 x 40



St Staal

FT thermisch verzinkt

Stamgegevens

Artikelnummer	5315514
Type	259 A FT
Omschrijving 1	Parallelklem
Fabrikant	OBO
Dimensie	10-20mm
Materiaal	staal
Oppervlak	thermisch verzinkt
Oppervlakenorm	DIN EN ISO 1461
Kleinste verkoop-eenheid	25
Eenheid van hoeveelheid	Stuk
Gewicht	18,8 kg
Eenheid gewicht	kg/100 paar

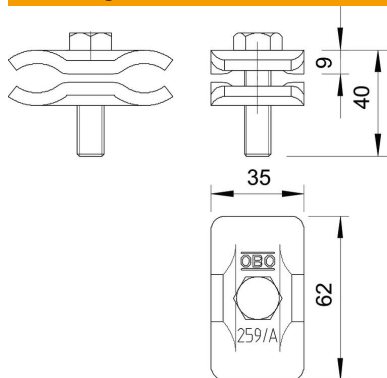
Technische fiche

Parallelklem voor de verbinding van wapeningsstaal FT

Artikelnummer: 5315514



Afmetingen



Maat A	35 mm
Maat B	62 mm

Technische gegevens

Type bevestigingsbout	Zeskantbout
Type verbinder	Parallelverbinder
Bliksemstroombestendigheid	H/100 kA
Geschikt voor verbinding	Overige
Passing	Ø 10-20 mm
Tussenplaat	nee