

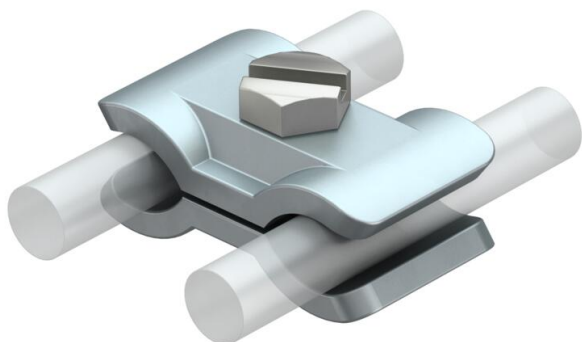
Fiche technique

Borne parallèle pour le raccordement d'aciers d'armature FT

Référence: 5315557



- Pour le raccordement d'aciers d'armature Ø 10-20 mm
- Monté avec des vis M10 x 40



St Acier

Données de base

Référence	5315557
Type	259 A ST
Désignation 1	Raccord parallèle
Fabricant	OBO
Dimension	10-20mm
Matériau	Acier
Unité d'emballage minimale	25
Unité de quantité	pc
Poids	18,8 kg
Unité de poids	kg/100 pc
Empreinte CO2 (GWP) du berceau à la porte	0,4438 kg CO2e / 1 Pièce

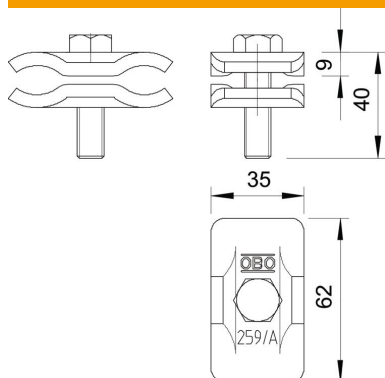
Fiche technique

Borne parallèle pour le raccordement d'aciers d'armature FT

Référence: 5315557



Dimensions



Cote A	35 mm
Cote B	62 mm

Caractéristiques techniques

Type de vis de fixation	Vis à tête hexagonale
Type de raccord	Raccords parallèles
Capacité d'écoulement d'intensité de foudre	H/100 kA
Convient pour le raccordement	autres
Ajustement	Ø 10-20 mm
Plaque intermédiaire	non