

Fiche technique

Borne parallèle pour le raccordement d'aciers d'armature VA

Référence: 5315522



- Pour le raccordement d'aciers d'armature Ø 10-20 mm
- Monté avec des vis M10 x 40



A2 acier inoxydable

Données sources

Référence	5315522
Type	259 A VA
Désignation 1	Raccord parallèle
Fabricant	OBO
Dimension	10-20mm
Matériau	acier inoxydable 1.4301
Unité d'emballage minimale	10
Unité de mesure	Pièces
Poids	15,88 kg
Unité de poids	kg/100 paires

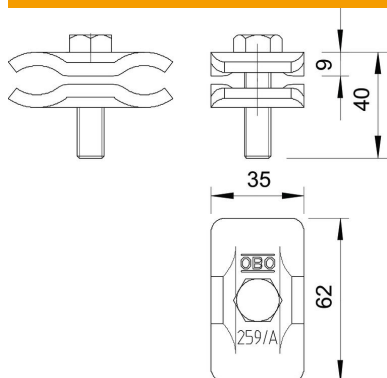
Fiche technique

Borne parallèle pour le raccordement d'aciers d'armature VA

Référence: 5315522



Dimensions



Cote A	35 mm
Cote B	62 mm

Caractéristiques techniques

Type de vis de fixation	Vis à tête hexagonale
Type de raccord	Raccord parallèle
Capacité de charge de courant de foudre	H/100 kA
Convient pour le raccordement	autres
Ajustement	Ø 10-20 mm
Plaque intermédiaire	non