

Technische fiche

Parallelklem voor de verbinding van wapeningsstaal VA

Artikelnummer: 5315522



- Voor de verbinding van wapeningsstaal Ø 10-20 mm
- Gemonteerd met bouten M10 x 40



A2 Roestvast staal

Stamgegevens

Artikelnummer	5315522
Type	259 A VA
Omschrijving 1	Parallelklem
Fabrikant	OBO
Dimensie	10-20mm
Materiaal	Roestvast staal 1.4301
Kleinste verkoop-eenheid	10
Eenheid van hoeveelheid	Stuk
Gewicht	15,88 kg
Eenheid gewicht	kg/100 paar

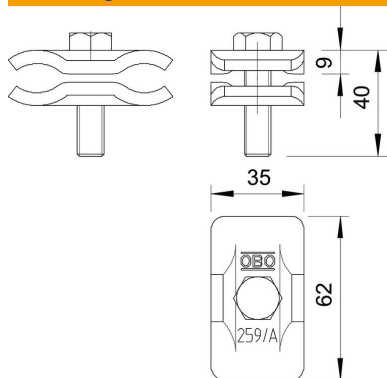
Technische fiche

Parallelklem voor de verbinding van wapeningsstaal VA

Artikelnummer: 5315522



Afmetingen



Maat A	35 mm
Maat B	62 mm

Technische gegevens

Type bevestigingsbout	Zeskantbout
Type verbinder	Parallelverbinder
Bliksemstroombestendigheid	H/100 kA
Geschikt voor verbinding	Overige
Passing	Ø 10-20 mm
Tussenplaat	nee