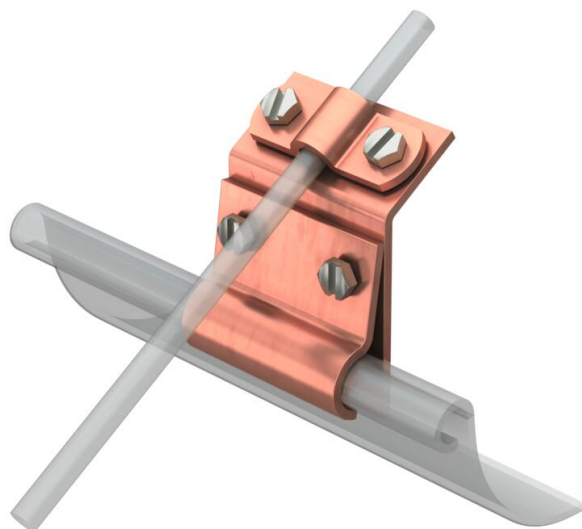


# Fiche technique

Borne de gouttière pour épaisseur de bourrelet de  
15-22 mm Cu

Référence: 5316251



- Adaptée aux épaisseurs de bourrelet de 15-22 mm
- Avec 4 vis à tête hexagonale M6 x 16 (VA)

**Cu** Cuivre

## Données de base

Référence	5316251
Type	262 A-DIN CU
Désignation 1	Borne de gouttière
Fabricant	OBO
Dimension	8mm
Matériau	cuivre
Unité d'emballage minimale	10
Unité de quantité	pc
Poids	20,84 kg
Unité de poids	kg/100 pc
Empreinte CO2 (GWP) du berceau à la porte	0,6808 kg CO2e / 1 Pièce

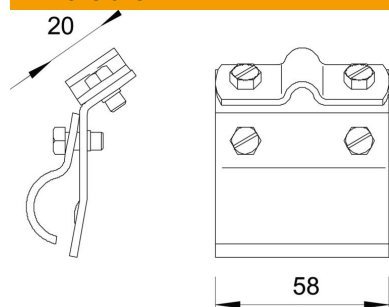
# Fiche technique

Borne de gouttière pour épaisseur de bourrelet de  
15-22 mm Cu

Référence: 5316251



## Dimensions



## Caractéristiques techniques

Type de vis de fixation	Vis à tête hexagonale
Type de raccord	Crampon pour gouttière
Ajustement	Rd 8-10 mm
Plage de serrage max.	22 mm
Plage de serrage min.	15 mm