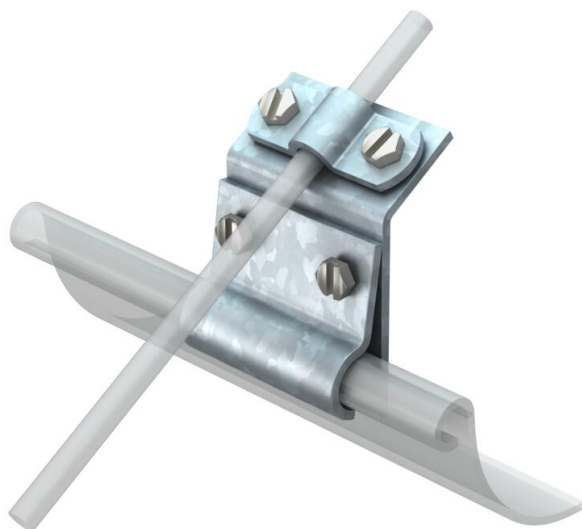


Fiche technique

Pince de gouttière pour bourrelet de 15-22 mm FT

Référence: 5316219



- Adaptée aux épaisseurs de bourrelet de 15-22 mm
- Avec 4 vis à tête hexagonale M6 x 16 (VA)

St	Acier
FT	galvanisé à chaud par trempage

Données de base

Référence	5316219
Type	262 A-DIN FT
Désignation 1	Borne de gouttière
Fabricant	OBO
Dimension	8mm
Matériau	Acier
Surface	galvanisé à chaud par trempage
Norme de surface	DIN EN ISO 1461
Unité d'emballage minimale	25
Unité de quantité	pc
Poids	19,61 kg
Unité de poids	kg/100 pc
Empreinte CO2 (GWP) du berceau à la porte	0,4495 kg CO2e / 1 Pièce

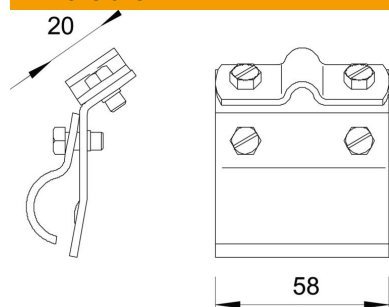
Fiche technique

Pince de gouttière pour bourrelet de 15-22 mm FT

Référence: 5316219



Dimensions



Caractéristiques techniques

Type de vis de fixation	Vis à tête hexagonale
Type de raccord	Crampon pour gouttière
Ajustement	Rd 8-10 mm
Plage de serrage max.	22 mm
Plage de serrage min.	15 mm