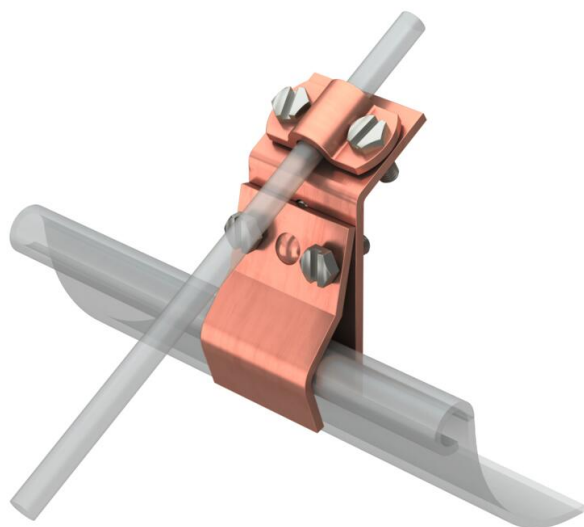


Fiche technique

Pince de gouttière pour bourrelet universel Cu

Référence: 5316154



- Avec 4 vis à tête hexagonale M6 x 16
- Adaptée à toutes les épaisseurs de bourrelet

Cu Cuivre

Données de base

Référence	5316154
Type	262 CU
Désignation 1	Borne de gouttière
Fabricant	OBO
Dimension	8mm
Matériau	cuivre
Unité d'emballage minimale	10
Unité de quantité	pc
Poids	20,94 kg
Unité de poids	kg/100 pc
Empreinte CO2 (GWP) du berceau à la porte	0,7835 kg CO2e / 1 Pièce

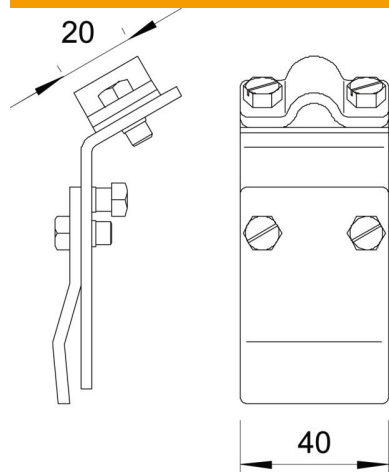
Fiche technique

Pince de gouttière pour bourrelet universel Cu

Référence: 5316154



Dimensions



Caractéristiques techniques

Type de vis de fixation	Vis à tête hexagonale
Type de raccord	Crampon pour gouttière
Ajustement	Rd 8-10 mm