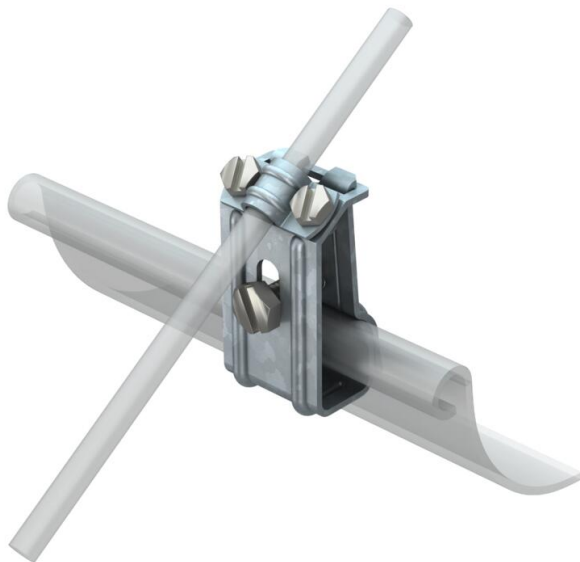


Fiche technique

Pince de gouttière pour bourrelet universel FT

Référence: 5316308



- Adaptée à toutes les épaisseurs de bourrelet
- Avec 1 vis à tête hexagonale M8 x 30
- 2 vis à tête hexagonale M6 x 12

St Acier

FT galvanisé à chaud par trempage

Données de base

Référence	5316308
Type	267
Désignation 1	Borne de gouttière
Fabricant	OBO
Dimension	8mm
Matériau	Acier
Surface	galvanisé à chaud par trempage
Norme de surface	DIN EN ISO 1461
Unité d'emballage minimale	25
Unité de quantité	pc
Poids	13,95 kg
Unité de poids	kg/100 pc
Empreinte CO2 (GWP) du berceau à la porte	0,3001 kg CO2e / 1 Pièce

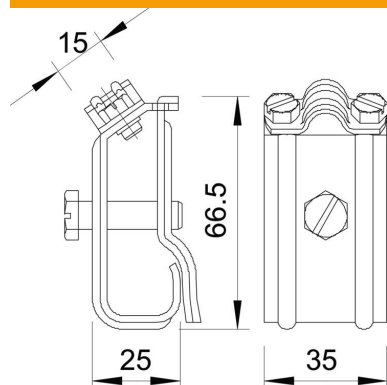
Fiche technique

Pince de gouttière pour bourelet universel FT

Référence: 5316308



Dimensions



Caractéristiques techniques

Type de vis de fixation	Vis à tête hexagonale
Type de raccord	Crampon pour gouttière
Ajustement	Rd 8-10 mm