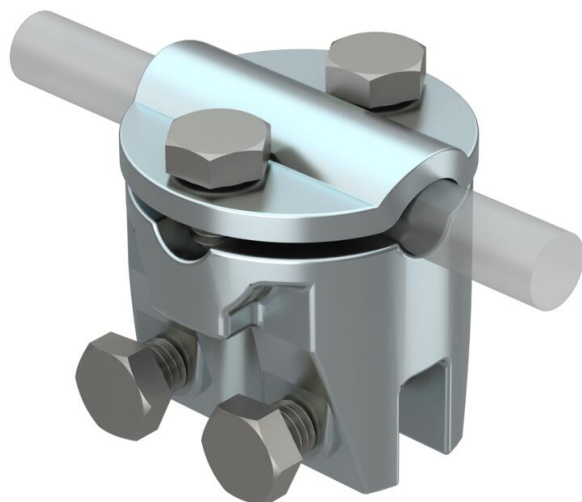


Technisch specificatieblad

Flenskleem tot 7 mm plaatdikte

Artikelnummer: 5317010



- Plaatdikte tot 7 mm
- Voor kabelinstallatie dwars en parallel op de plaat met 4 zeskantbouten M6 x 16
- Voldoet aan de eisen conform VDE 0185-305 (IEC 62305)



Zn Zinkpersgietsel

G galvanisch verzinkt

Stamgegevens

Artikelnummer	5317010
Type	269 8-10
Omschrijving 1	Flenskleem
Fabrikant	OBO
Dimensie	8/10mm
Materiaal	Spuitsgietzink
Oppervlak	galvanisch verzinkt
Oppervlakenorm	EN ISO 19598 / EN ISO 4042
Kleinste verkoop-eenheid	20
Eenheid van hoeveelheid	Stuk
Gewicht	14,46 kg
Eenheid gewicht	kg/100 st.
CO2-voetafdruk (GWP) van wieg tot poort	0,6686 kg CO2e / 1 Stuk

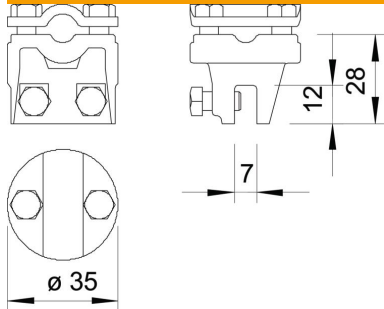
Technisch specificatieblad

Flenskleem tot 7 mm plaatdikte

Artikelnummer: 5317010



Afmetingen



Technische gegevens

Type bevestigingsbout	Zeskantbout
Type verbinder	Flenskleem
Bliksemstroombestendigheid	N/50 kA
Passing	Rd 8-10 mm
Klembereik max.	7 mm