

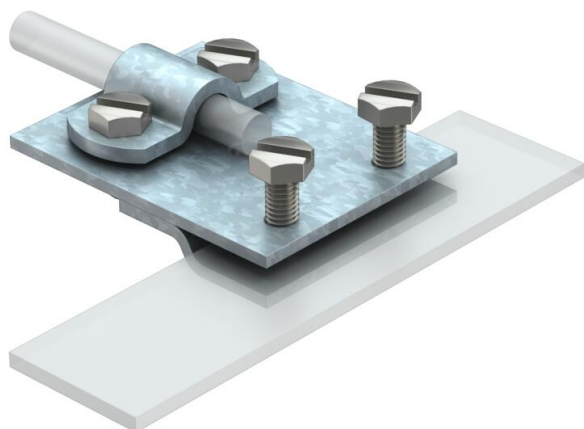
# Fiche technique

## Pince de serrage pour épaisseur tôle jusqu'à 5 mm FT



Référence: 5317401

- Plage de serrage jusqu'à 5 mm
- Pour installation de câbles de biais et en long par rapport à la tôle
- Avec 4 vis à tête hexagonale M6 x 12
- Correspond aux exigences de NF EN 62305



**St** Acier

**FT** galvanisé à chaud par trempage

### Données de base

Référence	5317401
Type	271 8-10
Désignation 1	Pince de serrage
Fabricant	OBO
Dimension	8/10mm
Matériau	Acier
Surface	galvanisé à chaud par trempage
Norme de surface	DIN EN ISO 1461
Unité d'emballage minimale	20
Unité de quantité	pc
Poids	13 kg
Unité de poids	kg/100 pc
Empreinte CO2 (GWP) du berceau à la porte	0,3077 kg CO2e / 1 Pièce

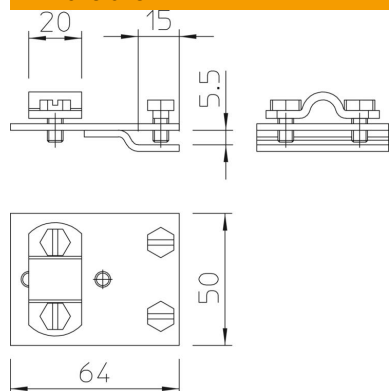
# Fiche technique

Pince de serrage pour épaisseur tôle jusqu'à 5 mm FT

Référence: 5317401



## Dimensions



## Caractéristiques techniques

Type de vis de fixation	Vis à tête hexagonale
Type de raccord	Borne plissée
Capacité d'écoulement d'intensité de foudre	N/50 kA
Ajustement	Rd 8-10 mm
Plage de serrage max.	5 mm