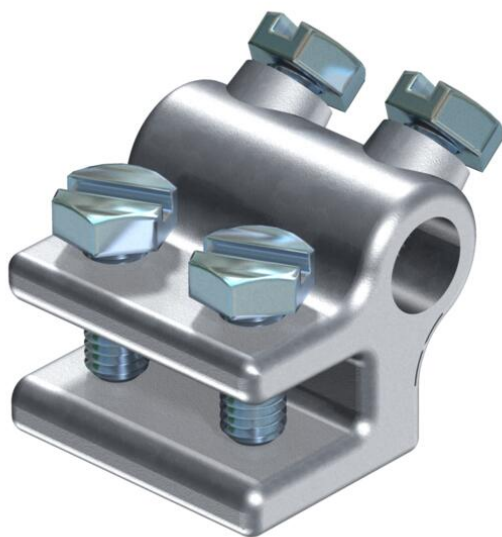


Technisch specificatieblad

Aansluitklem tot 14 mm

Artikelnummer: 5318149



- Flensdikte tot 8 resp. tot 14 mm
- Met 4 zeskantbouten M8
- Komt overeen met de eisen conform NEN-EN-IEC 62305



SG

Gietstaal

FT

thermisch verzinkt

Stamgegevens

Artikelnummer	5318149
Type	272 14
Omschrijving 1	Klem
Fabrikant	OBO
Dimensie	14mm
Materiaal	Gietstaal
Oppervlak	thermisch verzinkt
Oppervlaktenorm	DIN EN ISO 1461
Kleinste verkoop-eenheid	20
Eenheid van hoeveelheid	Stuk
Gewicht	25,23 kg
Eenheid gewicht	kg/100 st.
CO2-voetafdruk (GWP) van wieg tot poort	0,4819 kg CO2e / 1 Stuk

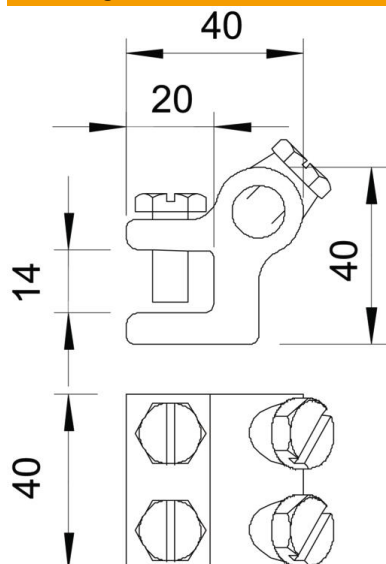
Technisch specificatieblad

Aansluitklem tot 14 mm

Artikelnummer: 5318149



Afmetingen



Technische gegevens

Type bevestigingsbout	Zeskantbout
Type verbinder	Aansluitklem
Bliksemstroombestendigheid	N/50 kA
Geschikt voor verbinding	Ronde geleider Rd 8-10 / Rd 8-10
Passing	Rd 8-10 mm
Tussenplaat	nee
Klembereik max.	14 mm