

# Technisch specificatieblad

Aansluitklem tot 14 mm

Artikelnummer: 5318084



- Flensdikte tot 8 resp. tot 14 mm
- Met 4 zeskantbouten M8
- Komt overeen met de eisen conform NEN-EN-IEC 62305



SG

Gietstaal

FT

thermisch verzinkt

## Stamgegevens

Artikelnummer	5318084
Type	272 8
Omschrijving 1	Klem
Fabrikant	OBO
Dimensie	8mm
Materiaal	Gietstaal
Oppervlak	thermisch verzinkt
Oppervlaktenorm	DIN EN ISO 1461
Kleinste verkoop-eenheid	20
Eenheid van hoeveelheid	Stuk
Gewicht	22,8 kg
Eenheid gewicht	kg/100 st.
CO2-voetafdruk (GWP) van wieg tot poort	0,4703 kg CO2e / 1 Stuk

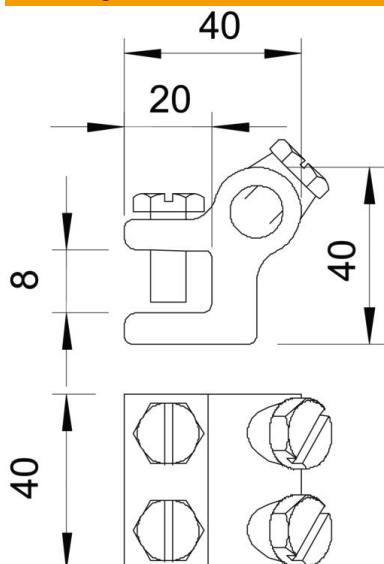
# Technisch specificatieblad

Aansluitklem tot 14 mm

Artikelnummer: 5318084



## Afmetingen



## Technische gegevens

Type bevestigingsbout	Zeskantbout
Type verbinder	Aansluitklem
Bliksemstroombestendigheid	N/50 kA
Geschikt voor verbinding	Ronde geleider Rd 8-10 / Rd 8-10
Passing	Rd 8-10 mm
Tussenplaat	nee
Klembereik max.	8 mm