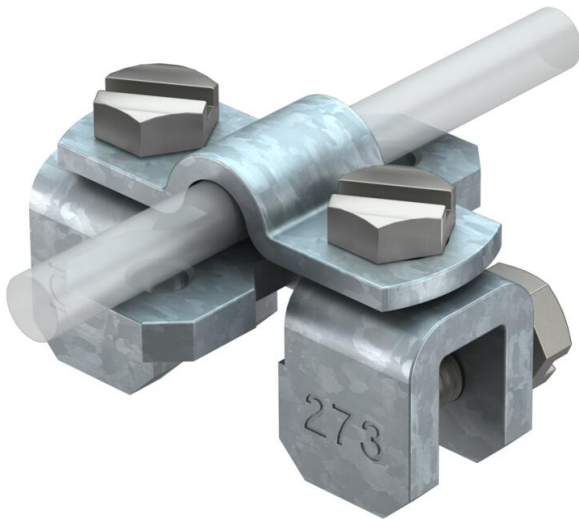


Fiche technique

Pince de serrage pour tôle jusqu'à 10 mm épaisseur de tôle FT

Référence: 5317223



- Plage de serrage jusqu'à 10 mm
- Installation de câbles de biais et en long par rapport à la tôle avec 2 vis à tête hexagonale M8 x 10 et 2 vis à tête hexagonale M8 x 16 (F)
- 273 Cu : avec vis à tête hexagonale en acier inoxydable (VA)



St Acier

FT galvanisé à chaud par trempage

Données de base

Référence	5317223
Type	273 8-10
Désignation 1	Pince de serrage
Fabricant	OBO
Dimension	8/10mm
Matériau	Acier
Surface	galvanisé à chaud par trempage
Norme de surface	DIN EN ISO 1461
Unité d'emballage minimale	50
Unité de quantité	pc
Poids	17,2 kg
Unité de poids	kg/100 pc
Empreinte CO2 (GWP) du berceau à la porte	0,4836 kg CO2e / 1 Pièce

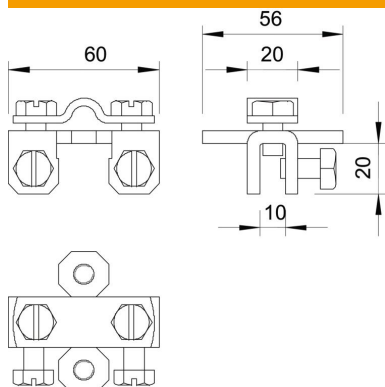
Fiche technique

Pince de serrage pour tôle jusqu'à 10 mm épaisseur de tôle
FT

Référence: 5317223



Dimensions



Caractéristiques techniques

Type de vis de fixation	Vis à tête hexagonale
Type de raccord	Borne plissée
Capacité d'écoulement d'intensité de foudre	N/50 kA
Ajustement	Rd 8-10 mm
Plage de serrage max.	10 mm