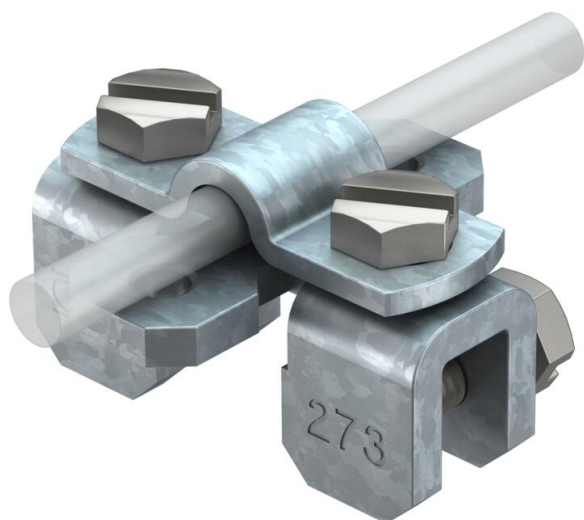


Technisch specificatieblad

Flensklem tot 10 mm plaatdikte FT

Artikelnummer: 5317223



- Plaatdikte tot 10 mm
- Voor kabelinstallatie dwars en langs op de plaat met 2 zeskantbouten M8x 10 en 2 zeskantbouten M8 x 16 (F)
- 273 Cu: met zeskantbouten van RVS (VA)



St Staal

FT thermisch verzinkt

Stamgegevens

Artikelnummer	5317223
Type	273 8-10
Omschrijving 1	Flensklem
Fabrikant	OBO
Dimensie	8/10mm
Materiaal	Staal
Oppervlak	thermisch verzinkt
Oppervlaktenorm	DIN EN ISO 1461
Kleinste verkoop-eenheid	50
Eenheid van hoeveelheid	Stuk
Gewicht	17,2 kg
Eenheid gewicht	kg/100 st.
CO2-voetafdruk (GWP) van wieg tot poort	0,4836 kg CO2e / 1 Stuk

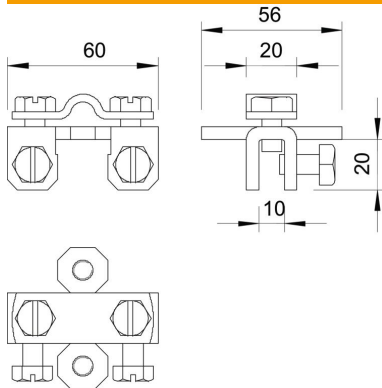
Technisch specificatieblad

Flensklem tot 10 mm plaatdikte FT

Artikelnummer: 5317223



Afmetingen



Technische gegevens

Type bevestigingsbout	Zeskantbout
Type verbinder	Flensklem
Bliksemstroombestendigheid	N/50 kA
Passing	Rd 8-10 mm
Klembereik max.	10 mm