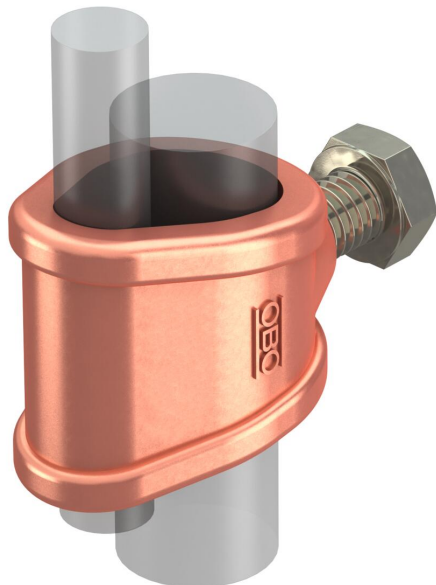


# Fiche technique

## Bride de raccordement pour piquet de terre ou conducteur

Référence: 5001560



- Pour piquet de terre Ø 20 ou câble de section 95 mm<sup>2</sup>
- Pour raccorder du rond Rd 7-12,5 mm avec vis à tête hexagonale M10 x 25

**CuZn** 37 Laiton

**Cu** cuivré

### Données de base

Référence	5001560
Type	2745 20 MS
Désignation 1	Bride
Désignation 2	pour piquet de terre
Fabricant	OBO
Dimension	20mm
Matériau	laiton
Surface	cuivré
Norme de surface	
Unité d'emballage minimale	5
Unité de quantité	pc
Poids	16 kg
Unité de poids	kg/100 pc

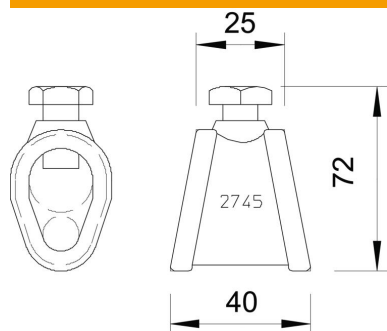
# Fiche technique

Bride de raccordement pour piquet de terre ou conducteur

Référence: 5001560



## Dimensions



## Caractéristiques techniques

Forme de construction pour piquet de terre	Manchon de raccordement 20 mm
Ajustement	7-12,5/S95 mm
Plaque intermédiaire	non