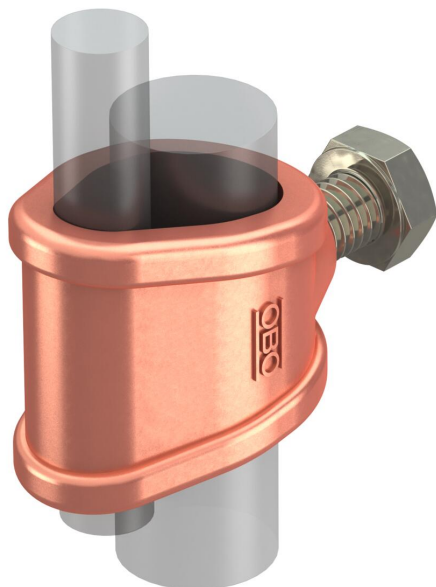


Technisch specificatieblad

Aansluitklem voor een aardpen resp. geleiders

Artikelnummer: 5001560



- Voor aardstaaf \varnothing 20 resp. kabels 95 mm²
- Voor aansluitingen ronde geleider Rd 7-12,5 met zeskantbouten M10 x 25

CuZn
37 Messing

Cu verkoperd

Stamgegevens

Artikelnummer	5001560
Type	2745 20 MS
Omschrijving 1	Aansluitmof
Omschrijving 2	voor OMEX 218+219
Fabrikant	OBO
Dimensie	20mm
Materiaal	messing
Oppervlak	verkoperd
Oppervlaktenorm	
Kleinste verkoop-eenheid	5
Eenheid van hoeveelheid	Stuk
Gewicht	16 kg
Eenheid gewicht	kg/100 st.

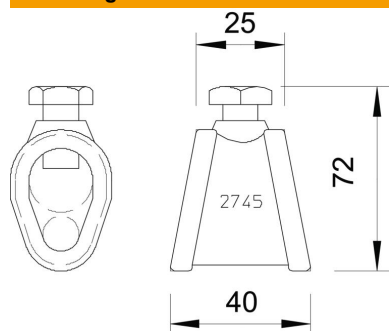
Technisch specificatieblad

Aansluitklem voor een aardpen resp. geleiders

Artikelnummer: 5001560



Afmetingen



Technische gegevens

Uitvoering	Aansluitmof
Voor aardstang	20 mm
Passing	7-12,5/S95 mm
Tussenplaat	nee