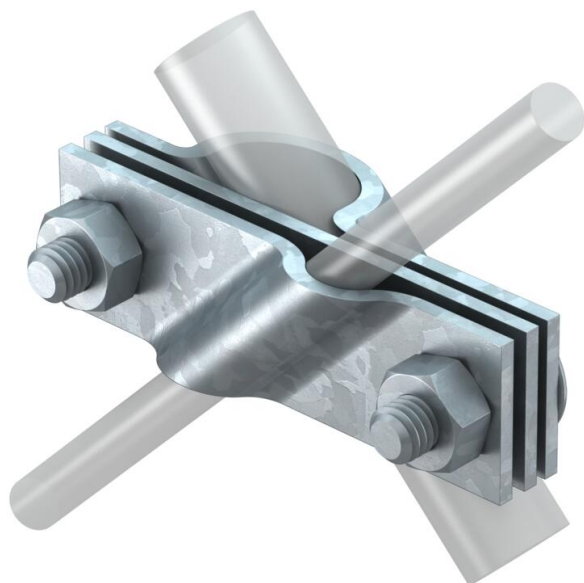


Fiche technique

Bride de raccordement universelle pour piquet de terre, FT

Référence: 5001641



- Convient pour attacher des conducteurs ronds Rd 8-10 ou méplats jusqu'à FL 40
- Avec plaque intermédiaire
- Montée avec 2 vis à tête hexagonale M10 x 30 et 2 écrous hexagonaux M10



St Acier

FT galvanisé à chaud par trempage

Données de base

Référence	5001641
Typee	2760 20 FT
Désignation 1	Bride de raccordement
Désignation 2	pour conducteur rond et plat
Fabricant	OBO
Dimension	20mm
Matériau	Acier
Surface	galvanisé à chaud par trempage
Norme de surface	DIN EN ISO 1461
Unité d'emballage minimale	5
Unité de quantité	pc
Poids	27,5 kg
Unité de poids	kg/100 pc
Empreinte CO2 (GWP) du berceau à la porte	0,7017 kg CO2e / 1 Pièce

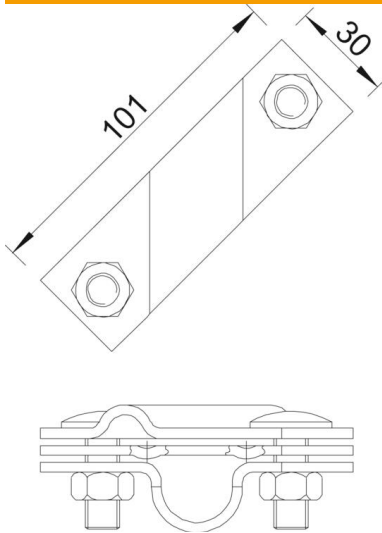
Fiche technique

Bride de raccordement universelle pour piquet de terre, FT

Référence: 5001641



Dimensions



Cote A 101 mm

Caractéristiques techniques

Forme de construction	Bride de liaison
Diamètre du raccord de mise à la terre	20 mm
pour piquet de terre	20 mm
Convient pour diamètre de conducteur cylindrique max.	10 mm
Convient pour diamètre de conducteur cylindrique min.	8 mm
Courant de court-circuit (50 HZ)(1 s ; ≤300 °C)	7,9 kA
Ajustement	Rd 8-10/FL40 mm
Plaque intermédiaire	oui
Plage de serrage max.	10 mm
Plage de serrage min.	8 mm