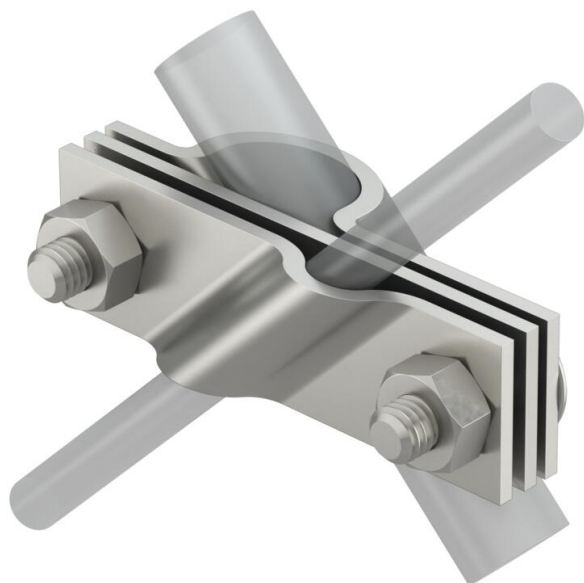


Fiche technique

Bride universelle pour piquet de terre, A4

Référence: 5001633



- Conforme aux exigences de NF EN 62305-3 (IEC 62305-3)
- Convient pour raccorder des conducteurs ronds Rd 8-10 ou méplats jusqu'à FL 40
- Avec plaque intermédiaire
- Montée avec 2 vis à tête hexagonale M10 x 30 et 2 écrous hexagonaux M10



A4 Acier inoxydable 1.4404

Données de base

| | |
|---|-------------------------|
| Référence | 5001633 |
| Type | 2760 20 V4A |
| Désignation 1 | Bride de raccordement |
| Désignation 2 | pour piquet de terre |
| Fabricant | OBO |
| Dimension | 20mm |
| Matériau | Acier inoxydable 1.4404 |
| Unité d'emballage minimale | 5 |
| Unité de quantité | pc |
| Poids | 32,4 kg |
| Unité de poids | kg/100 pc |
| Empreinte CO2 (GWP) du berceau à la porte | 1,609 kg CO2e / 1 Pièce |

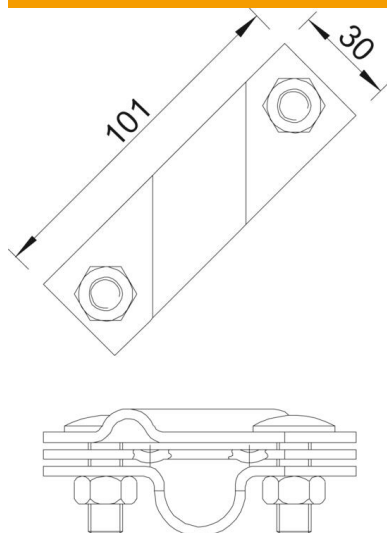
Fiche technique

Bride universelle pour piquet de terre, A4

Référence: 5001633



Dimensions



Cote A | 101 mm

Caractéristiques techniques

| | |
|---|------------------|
| Forme de construction | Bride de liaison |
| Diamètre du raccord de mise à la terre | 20 mm |
| pour piquet de terre | 20 mm |
| Convient pour diamètre de conducteur cylindrique max. | 10 mm |
| Convient pour diamètre de conducteur cylindrique min. | 8 mm |
| Ajustement | Rd 8-10/FL40 mm |
| Plaque intermédiaire | non |
| Plage de serrage max. | 10 mm |
| Plage de serrage min. | 8 mm |