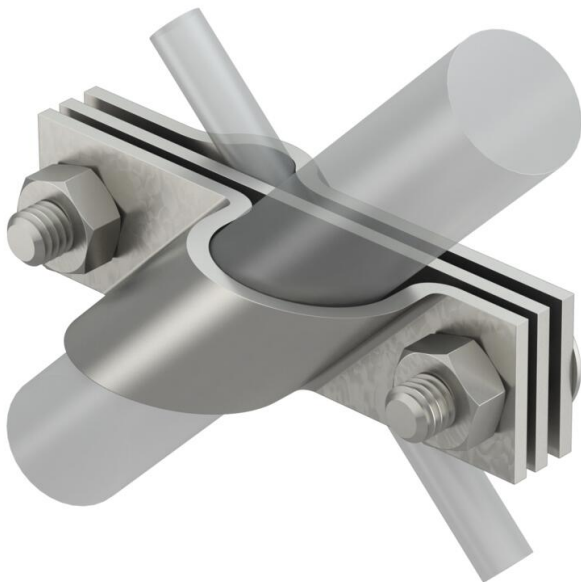


Fiche technique

Bride universelle pour piquet de terre, A4

Référence: 5001672



- Conforme aux exigences de NF EN 62305-3 (IEC 62305-3)
- Convient pour raccorder des conducteurs ronds Rd 8-10 ou méplats jusqu'à FL 40
- Avec plaque intermédiaire
- Montée avec 2 vis à tête hexagonale M10 x 30 et 2 écrous hexagonaux M10



A4 Acier inoxydable 1.4404

Données de base

Référence	5001672
Type	2760 25 V4A
Désignation 1	Bride de raccordement
Désignation 2	pour conducteur rond et plat
Fabricant	OBO
Dimension	25mm
Matériau	Acier inoxydable 1.4404
Unité d'emballage minimale	5
Unité de quantité	pc
Poids	32,4 kg
Unité de poids	kg/100 pc
Empreinte CO2 (GWP) du berceau à la porte	1,6758 kg CO2e / 1 Pièce

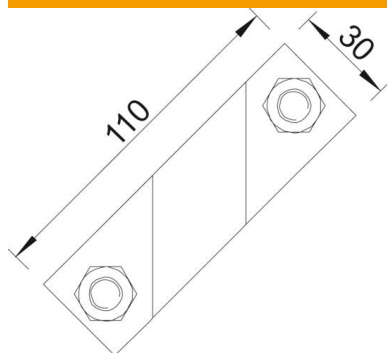
Fiche technique

Bride universelle pour piquet de terre, A4

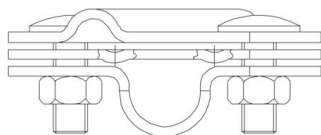
Référence: 5001672



Dimensions



Cote A | 110 mm



Caractéristiques techniques

Forme de construction	Bride de liaison
Diamètre du raccord de mise à la terre	25 mm
pour piquet de terre	25 mm
Convient pour diamètre de conducteur cylindrique max.	10 mm
Convient pour diamètre de conducteur cylindrique min.	8 mm
Ajustement	Rd 8-10/FL40 mm
Plaque intermédiaire	oui
Plage de serrage max.	10 mm
Plage de serrage min.	8 mm