

Technisch specificatieblad

Diagonaalverbinder voor ronde geleider A4

Artikelnummer: 5313013



- voldoet aan de eisen conform NEN-EN-IEC 62305-3
- voor verbinden van ronde geleiders 8-10 mm
- gemonteerd met 2 platkopschroeven M10 x 30 en 2 zeskantmoeren M10



A4 Roestvast staal 1.4571/1.4404

Stamgegevens

Artikelnummer	5313013
Type	2760 8-10 V4A
Omschrijving 1	Aansluitlas
Fabrikant	OBO
Dimensie	101x30
Materiaal	Roestvast staal 1.4571/1.4404
Kleinste verkoop-eenheid	25
Eenheid van hoeveelheid	Stuk
Gewicht	21,364 kg
Eenheid gewicht	kg/100 st.
CO2-voetafdruk (GWP) van wieg tot poort	1,2273 kg CO2e / 1 Stuk

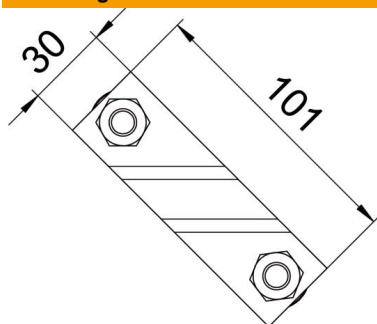
Technisch specificatieblad

Diagonaalverbinder voor ronde geleider A4

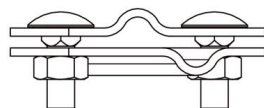
Artikelnummer: 5313013



Afmetingen



Lengte	101 mm
Breedte	30 mm
Hoogte	35 mm
Maat A	101 mm



Technische gegevens

Type bevestigingsbout	Platkopbout
Type verbinder	Verbinder
Bliksemstroombestendigheid	H/100 kA
Geschikt voor verbinding	Ronde geleider Rd 8-10 / Rd 8-10
Passing	Rd 8-10 mm
Tussenplaat	nee
Klembereik max.	10 mm
Klembereik min.	8 mm