

# Fiche technique

## Embout de serrage

Référence: 5320011



- Avec trou de fixation Ø 11 mm
- 2 vis à tête hexagonale M6 x 12, vis en acier, galvanisé à chaud ou en VA
- Corps de serrage en zinc moulé sous pression ou zinc moulé sous pression cuivré

**Zn** Zinc moulé sous pression

**G** galvanisé

### Données de base

Référence	5320011
Typee	280 8-10
Désignation 1	Embout
Fabricant	OBO
Dimension	60x30x20
Matériau	Zinc moulé sous pression
Surface	galvanisé
Norme de surface	EN ISO 19598 / EN ISO 4042
Unité d'emballage minimale	20
Unité de quantité	pc
Poids	6,3 kg
Unité de poids	kg/100 pc
Empreinte CO2 (GWP) du berceau à la porte	0,2995 kg CO2e / 1 Pièce

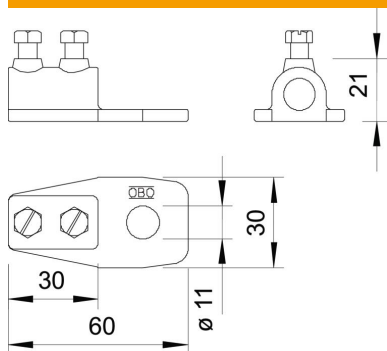
# Fiche technique

## Embout de serrage

Référence: 5320011



### Dimensions



### Caractéristiques techniques

Type de vis de fixation	Vis à tête hexagonale
Type de raccord	Embout de serrage
Trou de fixation	11 mm
Convient pour le raccordement	Conducteur rond Rd 8-10 / Rd 8-10
Ajustement	Rd 8-10 mm
Plaque intermédiaire	non