



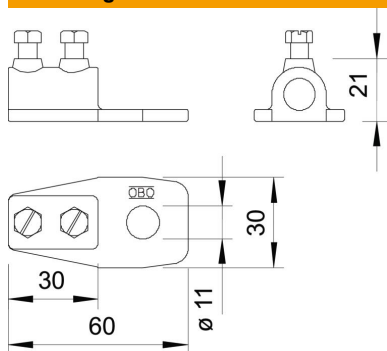
- Met bevestigingsgat Ø 11 mm
- 2 zeskantbouten M6 x 12, bouten van staal, vuurverzinkt resp. van VA
- Klemstuk van spuitgietzink resp. verkoperd spuitgietzink

Zn	Zinkpersgietsel
G	galvanisch verzinkt

Stamgegevens

Artikelnummer	5320011
Type	280 8-10
Omschrijving 1	Eindstuk
Fabrikant	OBO
Dimensie	60x30x20
Materiaal	Spuitgietzink
Oppervlak	galvanisch verzinkt
Oppervlaktenorm	EN ISO 19598 / EN ISO 4042
Kleinste verkoop-eenheid	20
Eenheid van hoeveelheid	Stuk
Gewicht	6,3 kg
Eenheid gewicht	kg/100 st.
CO ₂ -voetafdruk (GWP) van wieg tot poort	0,2995 kg CO ₂ e / 1 Stuk

Afmetingen



Technische gegevens

Type bevestigingsbout	Zeskantbout
Type verbinder	Eindstuk
bevestigingsgat	11 mm
Geschikt voor verbinding	Ronde geleider Rd 8-10 / Rd 8-10
Passing	Rd 8-10 mm
Tussenplaat	nee