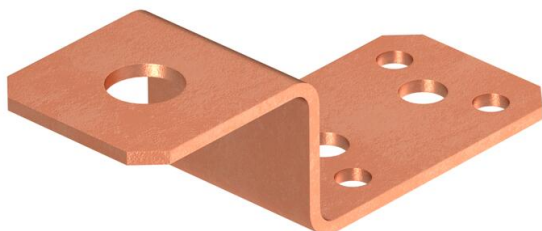


Fiche technique

Composant de raccordement Cu

Référence: 5320690



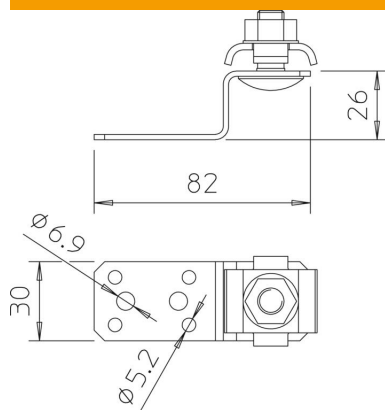
- Avec 1 trou de raccordement Ø 11 mm
- 4 trous de fixation Ø 5,2 mm
- 2 trous de fixation Ø 6,9 mm

Cu Cuivre

Données de base

Référence	5320690
Type	287 CU
Désignation 1	Bride de raccordement
Fabricant	OBO
Dimension	82x30x26
Matériau	cuivre
Unité d'emballage minimale	10
Unité de quantité	pc
Poids	5,6 kg
Unité de poids	kg/100 pc
Empreinte CO2 (GWP) du berceau à la porte	0,1805 kg CO2e / 1 Pièce

Dimensions



Caractéristiques techniques

Type d'accessoires | Patte de raccordement