

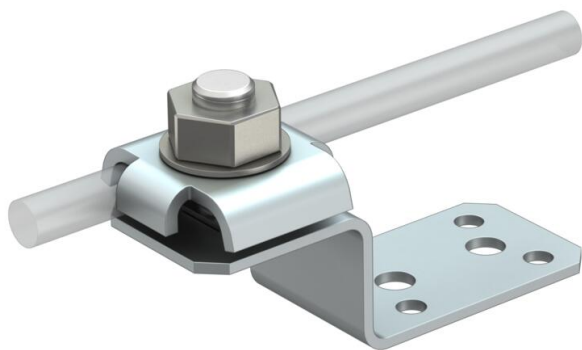
Fiche technique

Raccord avec double contre-plaque

Référence: 5320707



- Correspond aux exigences de la norme VDE 0185-305 (CEI 62305)
- Montage rapide à l'aide d'une vis M10 x 30 en acier inoxydable
- Avec rondelle élastique
- 4 trous de fixation Ø 5,2 mm
- 2 trous de fixation Ø 6,9 mm



Alu Aluminium

Données de base

Référence	5320707
Type	287 DCT
Désignation 1	Raccord
Désignation 2	à double contre-plaque
Fabricant	OBO
Dimension	82x30x26
Couleur	aluminium
Matériau	Aluminium
Unité d'emballage minimale	10
Unité de quantité	pc
Poids	6,45 kg
Unité de poids	kg/100 pc
Empreinte CO ₂ (GWP) du berceau à la porte	0,3976 kg CO ₂ e / 1 Pièce

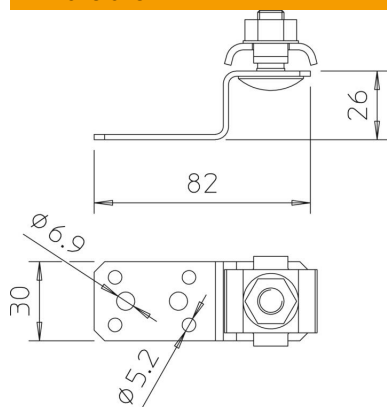
Fiche technique

Raccord avec double contre-plaque

Référence: 5320707



Dimensions



Caractéristiques techniques

Type de vis de fixation	Vis à tête bombée
Type de raccord	Borne de raccordement
Capacité d'écoulement d'intensité de foudre	N/50 kA
Convient pour diamètre de conducteur cylindrique min.	8 mm
Ajustement	8 mm
Plage de serrage min.	8 mm