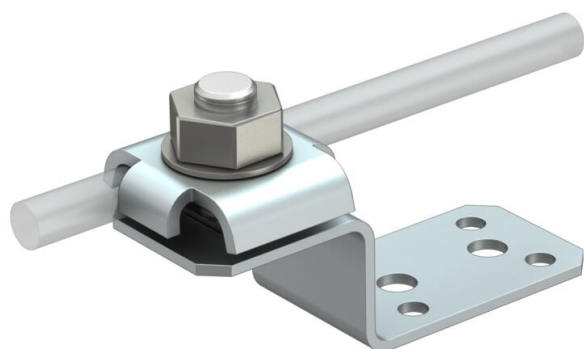


# Technisch specificatieblad

## Aansluitelement met dubbele brug

Artikelnummer: 5320707



- Voldoet aan de eisen conform VDE 0185-305 (IEC 62305)
- Snelle montage met een M10x30 bout van RVS
- Met veerring
- 4 bevestigingsgaten Ø 5,2 mm
- 2 bevestigingsgaten Ø 6,9 mm



**Alu** Aluminium

### Stamgegevens

Artikelnummer	5320707
Type	287 DCT
Omschrijving 1	Aansluitstuk
Omschrijving 2	met dubbele klem
Fabrikant	OBO
Dimensie	82x30x26
Kleur	aluminium
Materiaal	aluminium
Kleinste verkoop-eenheid	10
Eenheid van hoeveelheid	Stuk
Gewicht	6,45 kg
Eenheid gewicht	kg/100 st.
CO2-voetafdruk (GWP) van wieg tot poort	0,3976 kg CO2e / 1 Stuk

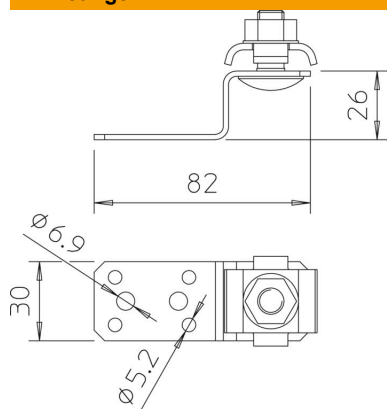
# Technisch specificatieblad

Aansluitelement met dubbele brug

Artikelnummer: 5320707



## Afmetingen



## Technische gegevens

Type bevestigingsbout	Platkopbout
Type verbinder	Aansluitklem
Bliksemstroombestendigheid	N/50 kA
Geschikt voor ronde aderdiameter min.	8 mm
Passing	8 mm
Klembereik min.	8 mm