

# Technisch specificatieblad

Set bestaande uit Quick-klemmen en Quick-Pipe® buizen.

Artikelnummer: 2154536



Set bestaande uit elektrische installatiebuizen Quick-Pipe® en Quick-klemmen. Voor opbouwinstallaties van kabels en leidingen in binnen- en beschermde buitenopstelling. Universele bevestiging aan wand en plafond. Bevat 30 meter buis, stuks van 2 meter lang, en 96 Quick-klemmen. Toepasbaar in temperatuurbereik van - 25 °C tot + 60 °C.



PVC Polyvinylchloride

## Stamgegevens

Artikelnummer	2154536
Type	2954 M25 LGR
Omschrijving 1	Buiskanaal Quick-Pipe-Set
Omschrijving 2	Quick-Pipe + Quick-beugel
Fabrikant	OBO
Dimensie	M25
Kleur	lichtgrijs; RAL 7035
Materiaal	Polyvinylchloride
Kleinste verkoop-eenheid	1
Eenheid van hoeveelheid	Stuk
Gewicht	517 kg
Eenheid gewicht	kg/100 st.
CO2-voetafdruk (GWP) van wieg tot poort	10,6565 kg CO2e / 1 Stuk

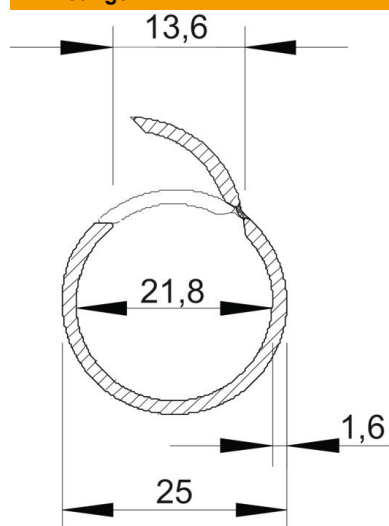
# Technisch specificatieblad

Set bestaande uit Quick-klemmen en Quick-Pipe® buizen.



Artikelnummer: 2154536

## Afmetingen



Maat C	13,6 mm
Maat D	25 mm
Maat t	1,6 mm

## Technische gegevens

Opbouw	ja
Uitvoering vlambestendig	nee
Betoninstallatie	ja
Afmetingen	M25
Halogeenvrij	nee
Installatie op hout	ja
Installatie ondergronds	nee
Montage in de open lucht	nee
Classificatiecode	0
Machines en installatie	ja
Met mof	nee
Temperatuurbereik max.	60 °C
Temperatuurbereik min.	-25 °C
Ondervloerinstallatie (afwerkvloer)	nee
Inbouw	nee