

Fiche technique

Collier Quick, noir

Référence: 2149583



Collier en saillie pour la fixation de tubes blindés métriques, de tubes isolés légers et lourds et de tubes d'installation électrique Quick-Pipe. Possibilités de fixation universelles au mur et au plafond, en intérieur ou dans une zone extérieure protégée. Avec trou oblong pour le placement latéral lors du montage à l'aide de vis à bois ou de chevilles à frapper. Montage des tubes sans outils. Peuvent être reliés en série, également avec un collier OBO Multi-Quick ou star-Quick. La taille M16-M32 peut être vissée sur le filetage M6. Écart de fixation 50-60 cm, pour les valeurs maximales de résistance à l'arrachement F à une température ambiante de 20 °C, se reporter au tableau.



PP polypropylène

Données sources

Référence	2149583
Type	2955 M63 SW
Désignation 1	Collier Quick
Fabricant	OBO
Dimension	M63
Coloris	noir profond RAL 9005
Matériau	polypropylène
Unité d'emballage minimale	20
Unité de mesure	Pièces
Poids	2,203 kg
Unité de poids	kg/100 paires

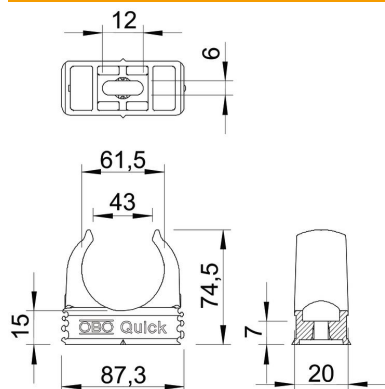
Fiche technique

Collier Quick, noir

Référence: 2149583



Dimensions



Cote A	87,3 mm
Cote B	20 mm
Cote C	43 mm
Cote D	61,5 mm
Dimension E	12 mm
Cote F	6 mm
Dimension h	15 mm
Dimension H	74,5 mm

Caractéristiques techniques

Juxtaposable	oui
Nombre de câbles/tubes	1
Valeur d'extraction	175 N
Type de fixation	Trou de vis
Fermé	non
Sans halogène	oui
Avec garniture	non
Dimension nominale/Texte	M63
Montage du collier	Durchgangsloch,_auf_M6_Gewinde_aufschraubbar
Résistant aux UV	non