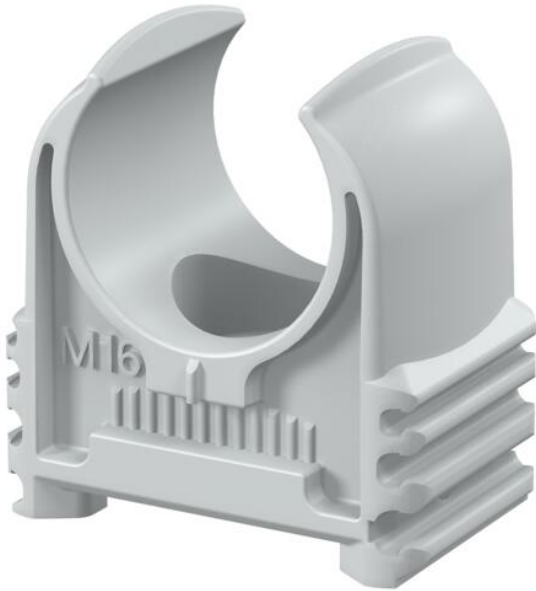


# Fiche technique

## Collier Quick pour cheville emboîtable gris clair

Référence: 2149701



Collier en saillie pour la fixation de tubes blindés métriques, de tubes isolés légers et lourds et de tubes d'installation électrique Quick-Pipe. Possibilités de fixation universelles au mur et au plafond, en intérieur ou dans une zone extérieure protégée. Avec trou oblong pour le placement latéral lors du montage à l'aide de vis à bois ou de chevilles à frapper. Montage des tubes sans outils. Peuvent être reliés en série, également avec un collier OBO Multi-Quick ou star-Quick. La taille M16-M32 peut être vissée sur le filetage M6. Écart de fixation 50-60 cm, pour les valeurs maximales de résistance à l'arrachement F à une température ambiante de 20 °C, se reporter au tableau.



ABS/AVA acrylonitril-butadiène-styrène

### Données sources

Référence	2149701
Type	2957 M16
Désignation 1	Collier Quick
Fabricant	OBO
Dimension	M16
Coloris	gris clair ; RAL 7035
Matériau	acrylonitril-butadiène-styrène
Unité d'emballage minimale	100
Unité de mesure	Pièces
Poids	0,315 kg
Unité de poids	kg/100 paires

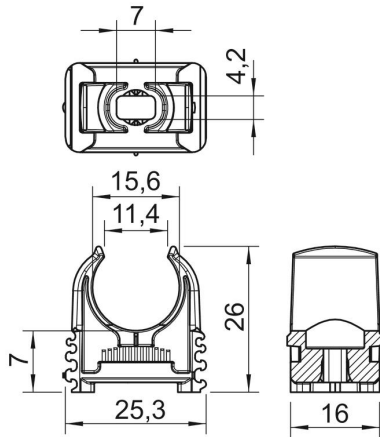
# Fiche technique

## Collier Quick pour cheville emboîtable gris clair



Référence: 2149701

### Dimensions



Cote A	25,3 mm
Cote B	16 mm
Cote C	11,4 mm
Cote D	15,6 mm
Dimension E	7 mm
Cote F	4,2 mm
Dimension h	7 mm
Dimension H	26 mm

### Caractéristiques techniques

Juxtaposable	oui
Nombre de câbles/tubes	1
Type de fixation	Trou de vis
Fermé	non
Sans halogène	oui
Avec garniture	non
Dimension nominale/Texte	M16
Plage de serrage D min.	16 mm
Résistant aux UV	non