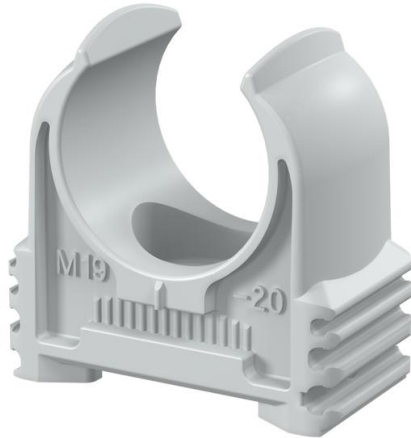


# Fiche technique

## Collier Quick pour cheville emboîtable gris clair

Référence: 2149710



Collier en saillie pour la fixation de tubes blindés métriques, de tubes très isolés légers et de tubes d'installation électrique Quick-Pipe. Possibilités de fixation universelles au mur et au plafond, en intérieur ou dans une zone extérieure protégée. Avec trou oblong pour le placement latéral lors du montage à l'aide de vis à bois ou de chevilles à frapper. Montage de tubes sans outils. Peuvent être reliés en série, également avec un collier OBO Multi-Quick ou starQuick. La taille M16-M32 peut être vissée sur le filetage M6. Écart de fixation 50-60 cm, pour les valeurs maximales de résistance à l'arrachement F à une température ambiante de 20 °C, se reporter au tableau.



ABS/AVA Acrylonitril-Butadiène-Styrène

### Données de base

Référence	2149710
Type	2957 M19-20
Désignation 1	Collier Quick
Fabricant	OBO
Dimension	M19-20
Couleur	gris clair; RAL 7035
Matériau	Acrylonitril-Butadiène-Styrène
Unité d'emballage minimale	100
Unité de quantité	pc
Poids	0,403 kg
Unité de poids	kg/100 pc
Empreinte CO2 (GWP) du berceau à la porte	0,0235 kg CO2e / 1 Pièce

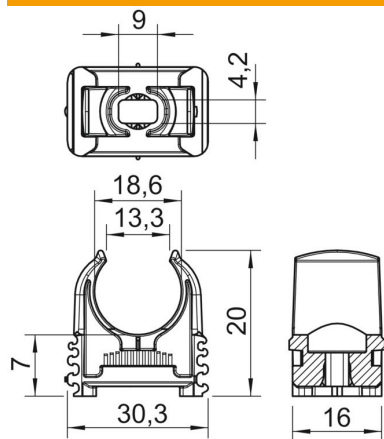
# Fiche technique

## Collier Quick pour cheville emboîtable gris clair



Référence: 2149710

### Dimensions



Cote A	30,3 mm
Cote B	16 mm
Cote C	13,3 mm
Cote D	18,6 mm
Dimension E	9 mm
Cote F	4,2 mm
Dimension h	7 mm
Dimension H	30 mm

### Caractéristiques techniques

Emboîtable	oui
Nombre de câbles/tubes	1
Type de fixation	Trou de vis
fermé	non
Sans halogène	oui
Avec garniture	non
Dimension nominale/Texte	M19-20
Diamètre des câbles/tubes max.	20 mm
Diamètre de câbles/tubes min.	19 mm
Plage de serrage D max.	20 mm
Plage de serrage D min.	19 mm
Résistant aux UV	non