



ISO-sokkelklem 12mm



PS Polystyreen

### Stamgegevens

Artikelnummer	2130122
Type	2960 12 M6 LGR
Omschrijving 1	Sokkelklem ISO schroefb. op M6
Fabrikant	OBO
Dimensie	12mm
Kleur	lichtgrijs; RAL 7035
Materiaal	Polystyreen
Kleinste verkoop-eenheid	50
Eenheid van hoeveelheid	Stuk
Gewicht	0,48 kg
Eenheid gewicht	kg/100 st.
CO2-voetafdruk (GWP) van wieg tot poort	0,0156 kg CO2e / 1 Stuk

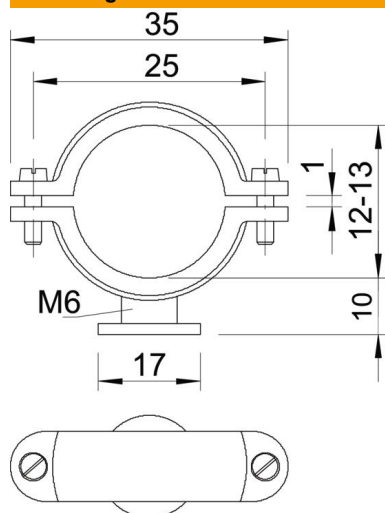
# Technisch specificatieblad

## ISO-klem op voetstuk

Artikelnummer: 2130122



### Afmetingen



Maat A	35 mm
Maat B	25 mm
Maat d	17 mm
Afmeting d max.	13 mm
Afmeting d min.	12 mm
Afm. H	10 mm
Maat x	1 mm

### Technische gegevens

Aantal kabels/ buizen	1
Uitvoering	Gesloten
Type bevestiging	Schroefgat
Geschikt in brandbeveiligingszone	nee
Schroefdraad	M6
Afmetingen	Pg 9
Halogeenvrij	ja
met kunststof mantel	nee
Schroef	M4 x 10
Spanbereik D max.	13 mm
Spanbereik D min.	12 mm
UV-bestendig	nee