

Fiche technique

Collier ISO sur socle

Référence: 2130157



Collier isolant sur socle 15 mm



PS polystyrène

Données sources

Référence	2130157
Type	2960 15 M6 LGR
Désignation 1	Collier isolant sur socle
Fabricant	OBO
Dimension	15mm
Coloris	gris clair ; RAL 7035
Matériau	polystyrène
Unité d'emballage minimale	50
Unité de mesure	Pièces
Poids	0,51 kg
Unité de poids	kg/100 paires

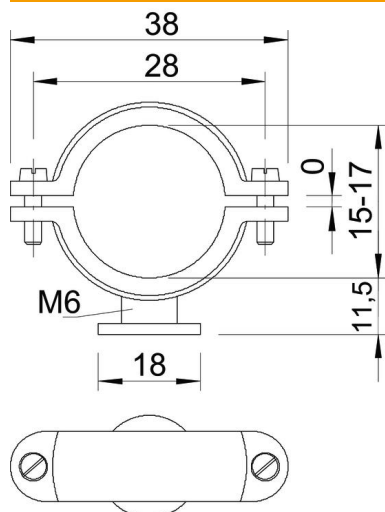
Fiche technique

Collier ISO sur socle

Référence: 2130157



Dimensions



Cote A	38 mm
Cote B	28 mm
Cote d	18 mm
Dimension d max.	17 mm
Dimension d min.	15 mm
Dimension H	11,5 mm
Cote x	0 mm

Caractéristiques techniques

Nombre de câbles/tubes	1
Modèle	fermé
Type de fixation	Trou de vis
Convient pour les espaces coupe-feu	non
Filetage	M6
Taille	Pg 9
Sans halogène	oui
Avec gaine en matière plastique	non
Vis	M5 x 14
Plage de serrage D max.	17 mm
Plage de serrage D min.	15 mm
Résistant aux UV	non