

Fiche technique

Collier ISO sur socle

Référence: 2130181



Collier isolant sur socle 16,5-18 mm



PS polystyrène

Données sources

| | |
|----------------------------|---------------------------|
| Référence | 2130181 |
| Type | 2960 18 M6 LGR |
| Désignation 1 | Collier isolant sur socle |
| Fabricant | OBO |
| Dimension | 16,5-18mm |
| Coloris | gris clair ; RAL 7035 |
| Matériau | polystyrène |
| Unité d'emballage minimale | 50 |
| Unité de mesure | Pièces |
| Poids | 0,791 kg |
| Unité de poids | kg/100 paires |

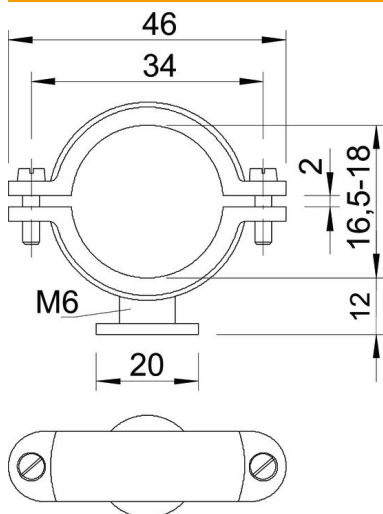
Fiche technique

Collier ISO sur socle

Référence: 2130181



Dimensions



| | |
|------------------|---------|
| Cote A | 46 mm |
| Cote B | 34 mm |
| Cote d | 20 mm |
| Dimension d max. | 18 mm |
| Dimension d min. | 16,5 mm |
| Dimension H | 12 mm |
| Cote x | 2 mm |

Caractéristiques techniques

| | |
|-------------------------------------|-------------|
| Nombre de câbles/tubes | 1 |
| Modèle | fermé |
| Type de fixation | Trou de vis |
| Convient pour les espaces coupe-feu | non |
| Filetage | M6 |
| Taille | Pg 9 |
| Sans halogène | oui |
| Avec gaine en matière plastique | non |
| Vis | M5 x 14 |
| Plage de serrage D max. | 18 mm |
| Plage de serrage D min. | 16,5 mm |
| Résistant aux UV | non |