

Fiche technique

Collier isolant sur socle

Référence: 2130181



Collier isolant sur socle 16,5-18 mm



PS Polystyrène

Données de base

Référence	2130181
Type	2960 18 M6 LGR
Désignation 1	Collier isolant sur socle
Fabricant	OBO
Dimension	16,5-18mm
Couleur	gris clair; RAL 7035
Matériau	Polystyrène
Unité d'emballage minimale	50
Unité de quantité	pc
Poids	0,791 kg
Unité de poids	kg/100 pc
Empreinte CO2 (GWP) du berceau à la porte	0,0397 kg CO2e / 1 Pièce

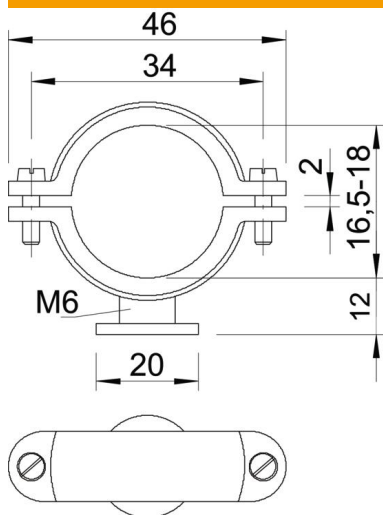
Fiche technique

Collier isolant sur socle

Référence: 2130181



Dimensions



Cote A	46 mm
Cote B	34 mm
Cote d	20 mm
Dimension d max.	18 mm
Dimension d min.	16,5 mm
Dimension H	12 mm
Cote x	2 mm

Caractéristiques techniques

Nombre de câbles/tubes	1
Modèle	fermé
Type de fixation	Trou de vis
Convient pour les espaces coupe-feu	non
Filetage	M6
Taille	Pg 9
Sans halogène	oui
Avec gaine en matière plastique	non
Vis	M5 x 14
Plage de serrage D max.	18 mm
Plage de serrage D min.	16,5 mm
Résistant aux UV	non