



ISO-sokkelklem 16,5-18mm



PS Polystyreen

Stamgegevens

Artikelnummer	2130181
Type	2960 18 M6 LGR
Omschrijving 1	Sokkelklem ISO schroefb. op M6
Fabrikant	OBO
Dimensie	16,5-18mm
Kleur	lichtgrijs; RAL 7035
Materiaal	Polystyreen
Kleinste verkoop-eenheid	50
Eenheid van hoeveelheid	Stuk
Gewicht	0,791 kg
Eenheid gewicht	kg/100 st.
CO2-voetafdruk (GWP) van wieg tot poort	0,0397 kg CO2e / 1 Stuk

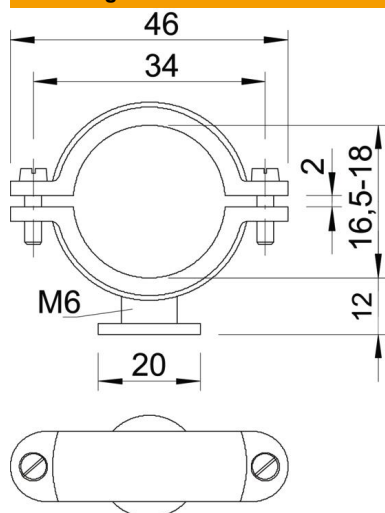
Technisch specificatieblad

ISO-klem op voetstuk

Artikelnummer: 2130181



Afmetingen



Maat A	46 mm
Maat B	34 mm
Maat d	20 mm
Afmeting d max.	18 mm
Afmeting d min.	16,5 mm
Afm. H	12 mm
Maat x	2 mm

Technische gegevens

Aantal kabels/ buizen	1
Uitvoering	Gesloten
Type bevestiging	Schroefgat
Geschikt in brandbeveiligingszone	nee
Schroefdraad	M6
Afmetingen	Pg 9
Halogeenvrij	ja
met kunststof mantel	nee
Schroef	M5 x 14
Spanbereik D max.	18 mm
Spanbereik D min.	16,5 mm
UV-bestendig	nee