

# Fiche technique

## Collier ISO sur socle

Référence: 2136880



À visser sur filetage M6.



**PS** polystyrène

### Données sources

|                            |                           |
|----------------------------|---------------------------|
| Référence                  | 2136880                   |
| Type                       | 2960 22 LGR SO            |
| Désignation 1              | Collier isolant sur socle |
| Fabricant                  | OBO                       |
| Dimension                  | 19-22mm                   |
| Coloris                    | gris clair ; RAL 7035     |
| Matériau                   | polystyrène               |
| Unité d'emballage minimale | 50                        |
| Unité de mesure            | Pièces                    |
| Poids                      | 1,296 kg                  |
| Unité de poids             | kg/100 paires             |

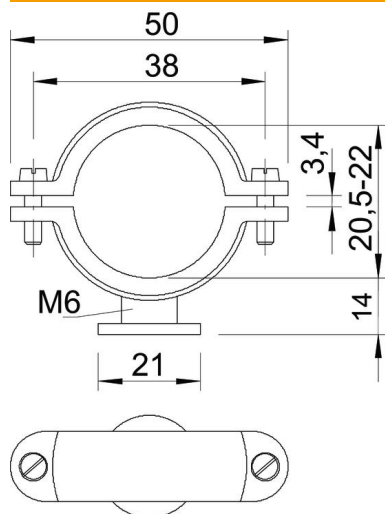
# Fiche technique

## Collier ISO sur socle

Référence: 2136880



### Dimensions



|             |        |
|-------------|--------|
| Cote A      | 50 mm  |
| Cote B      | 38 mm  |
| Cote d      | 21 mm  |
| Dimension H | 14 mm  |
| Cote x      | 3,4 mm |

### Caractéristiques techniques

|                                     |             |
|-------------------------------------|-------------|
| Nombre de câbles/tubes              | 1           |
| Modèle                              | fermé       |
| Type de fixation                    | Trou de vis |
| Convient pour les espaces coupe-feu | non         |
| Filetage                            | M6          |
| Taille                              | Pg 9        |
| Sans halogène                       | non         |
| Avec gaine en matière plastique     | non         |
| Vis                                 | M5 x 14     |
| Plage de serrage D max.             | 22 mm       |
| Plage de serrage D min.             | 19 mm       |
| Résistant aux UV                    | non         |