



ISO-sokkelklem 20,5-22mm



PS Polystyreen

#### Stamgegevens

Artikelnummer	2130211
Type	2960 22 M6 LGR
Omschrijving 1	Sokkelklem ISO schroefb. op M6
Fabrikant	OBO
Dimensie	20,5-22mm
Kleur	lichtgrijs; RAL 7035
Materiaal	Polystyreen
Kleinste verkoop-eenheid	50
Eenheid van hoeveelheid	Stuk
Gewicht	0,951 kg
Eenheid gewicht	kg/100 st.
CO2-voetafdruk (GWP) van wieg tot poort	0,0411 kg CO2e / 1 Stuk

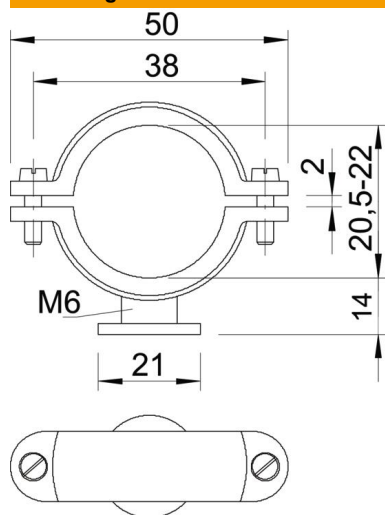
# Technisch specificatieblad

## ISO-klem op voetstuk

Artikelnummer: 2130211



### Afmetingen



Maat A	50 mm
Maat B	38 mm
Maat d	21 mm
Afm. H	14 mm
Maat x	2 mm

### Technische gegevens

Aantal kabels/ buizen	1
Uitvoering	Gesloten
Type bevestiging	Schroefgat
Geschikt in brandbeveiligingszone	nee
Schroefdraad	M6
Afmetingen	Pg 9
Halogeenvrij	ja
met kunststof mantel	nee
Schroef	M5 x 14
Spanbereik D max.	22 mm
Spanbereik D min.	20,5 mm
UV-bestendig	nee