

# Fiche technique

## Collier ISO sur socle

Référence: 2130254



Collier isolant sur socle 22,5-25 mm



**PS** polystyrène

### Données sources

Référence	2130254
Type	2960 25 M6 LGR
Désignation 1	Collier isolant sur socle
Fabricant	OBO
Dimension	22,5-25mm
Coloris	gris clair ; RAL 7035
Matériau	polystyrène
Unité d'emballage minimale	25
Unité de mesure	Pièces
Poids	1,221 kg
Unité de poids	kg/100 paires

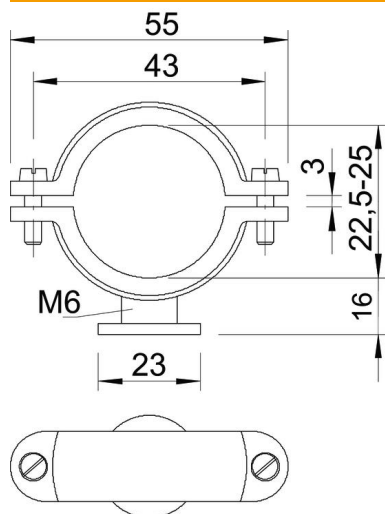
# Fiche technique

## Collier ISO sur socle

Référence: 2130254



### Dimensions



Cote A	55 mm
Cote B	43 mm
Cote d	23 mm
Dimension H	16 mm
Cote x	3 mm

### Caractéristiques techniques

Nombre de câbles/tubes	1
Modèle	fermé
Type de fixation	Trou de vis
Convient pour les espaces coupe-feu	non
Filetage	M6
Taille	Pg 9
Sans halogène	oui
Avec gaine en matière plastique	non
Vis	M5 x 14
Plage de serrage D max.	25 mm
Plage de serrage D min.	22,5 mm
Résistant aux UV	non